

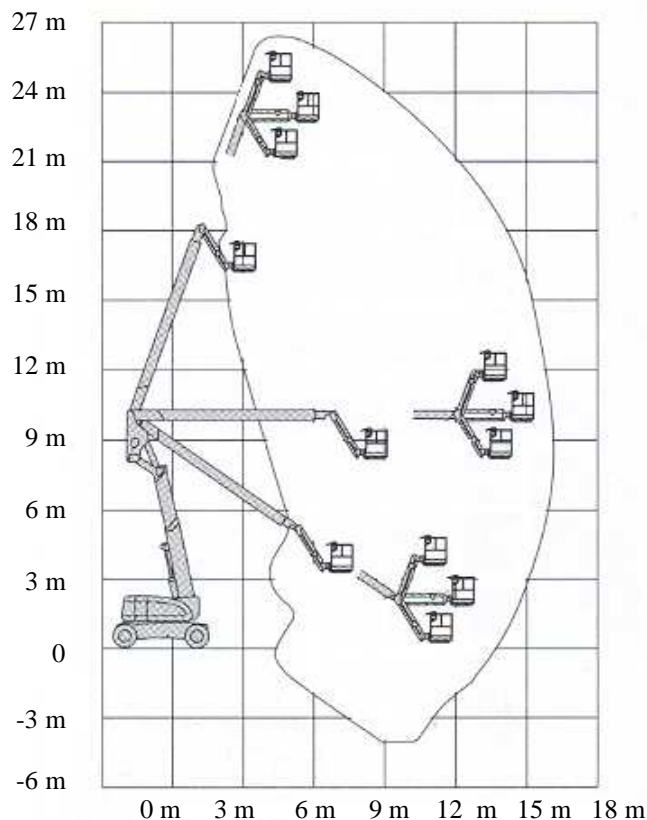
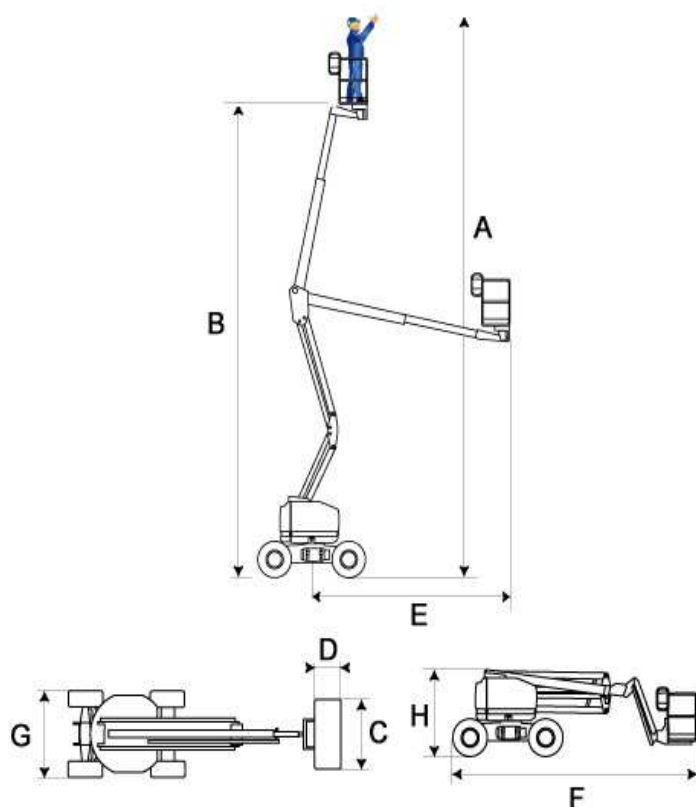
## Bras Articulé Diesel

## JLG 800 AJ



Caractéristiques	800 AJ
<b>A</b> - Hauteur de travail	26.38 m
<b>B</b> - Hauteur plancher	24.38 m
Capacité nacelle	230 kg
<b>C x D</b> - Dimensions panier L x largeur	1.83 x 0.91 m
<b>E</b> - Déport	15.74 m
<b>F</b> - Longueur hors tout	11.12 m
<b>G</b> - Largeur hors tout	2.44 m
<b>H</b> - Hauteur repliée	3.00 m
Rotation tourelle	360°
Rotation panier	180°
Pendulaire	+70° à -60°
Pente admissible	45%
Motorisation	Diesel
Motricité	4 x 4
Poids	15030 kg

### Habilitations nécessaires : CACES R386 CAT 2B



ACCES INDUSTRIE : Un service de grande qualité ! Un service à la hauteur !  
 N° National : 0 825 06 06 06 - E.mail : [contact@acces-industrie.com](mailto:contact@acces-industrie.com)