

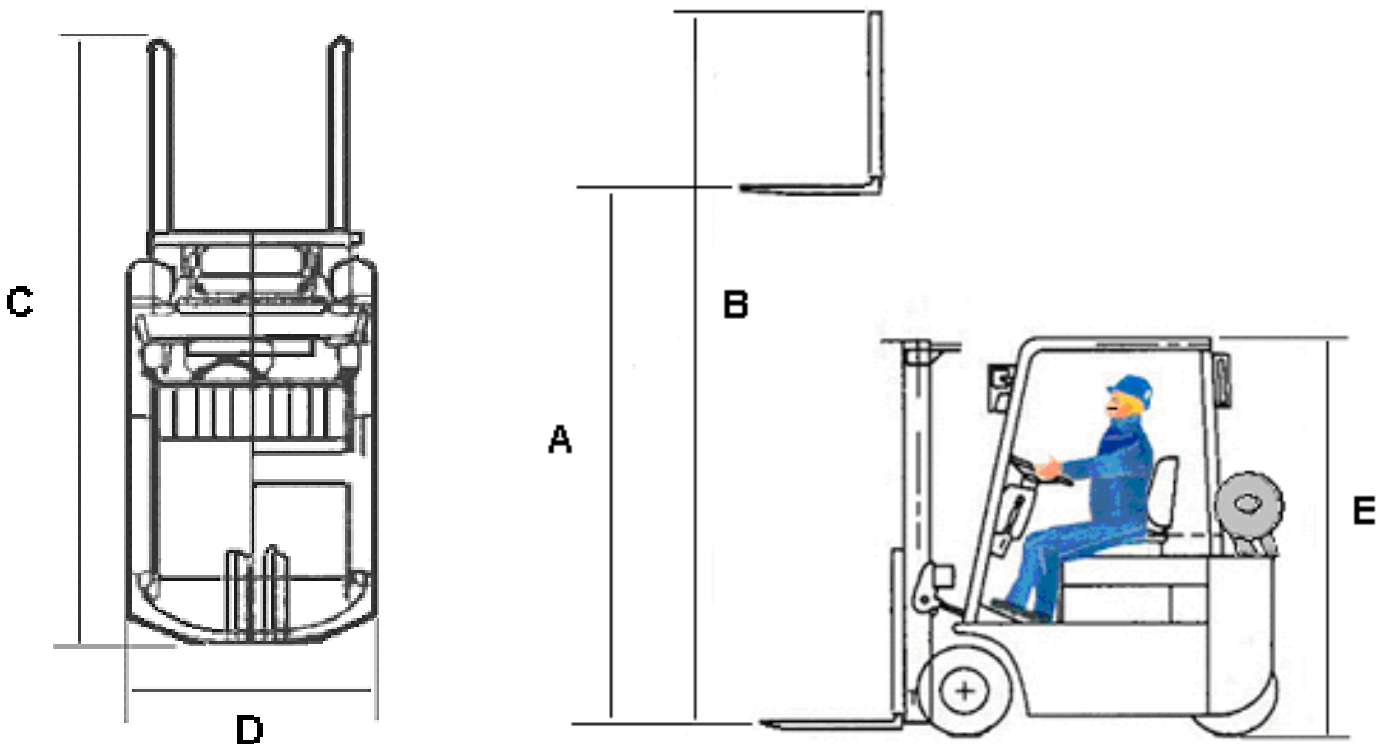
Chariot Industriel

Nissan UD02A25B



Caractéristiques	UD02A25B
A - Hauteur de gerbage	5.50 m
B - Hauteur hors tout position haute	6.45 m
Capacité nominale	2500 kg
Charge maximum position haute	2000 kg
C - Longueur	3.71 m
D - Largeur	1.16 m
E - Hauteur repliée	2.38 m
Nombre de mâts	Triplex
Roues avant	2
Roues arrière	2
Motricité	2
Energie	Gaz
Poids	3900 kg

Habilitations nécessaires : CACES R389 CAT 3



ACCES INDUSTRIE : Un service de grande qualité ! Un service à la hauteur !
N° National : 0 825 06 06 06 - E.mail : contact@acces-industrie.com