

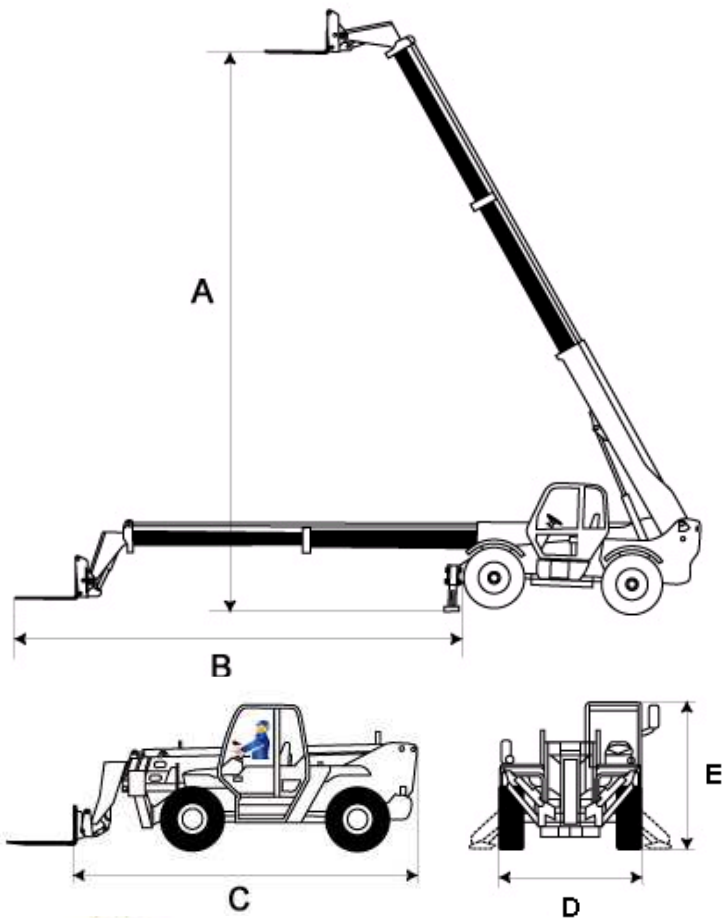
Chariot Télescopique

JLG 3512

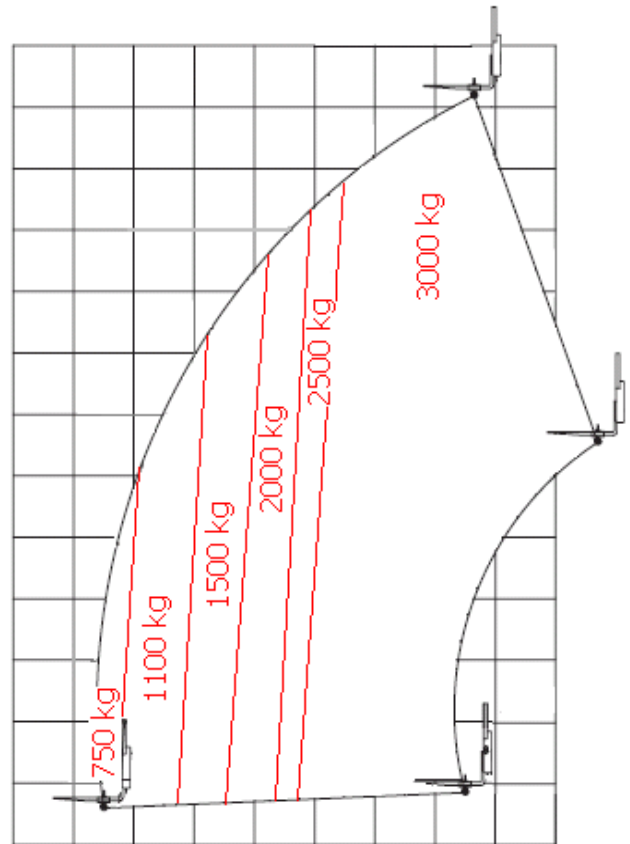


Caractéristiques	3512
A - Hauteur de travail	11.50 m
Capacité à portée maximum	1000 kg
Capacité à hauteur maximum	3500 kg
B - Déport	7.90 m
C - Longueur	5.79 m
D - Largeur	2.38 m
E - Hauteur repliée	2.45 m
Pente admissible	45%
Stabilisateurs	oui
Motricité	4
Motorisation	Diesel
Poids	10000 kg

Habilitations nécessaires : CACES R372 CAT 9



12 m
11 m
10 m
9 m
8 m
7 m
6 m
5 m
4 m
3 m
2 m
1 m
0 m



8m 7m 6m 5m 4m 3m 2m 1m 0m



ACCES INDUSTRIE : Un service de grande qualité ! Un service à la hauteur !
N° National : 0 825 06 06 06 - E.mail : contact@acces-industrie.com