

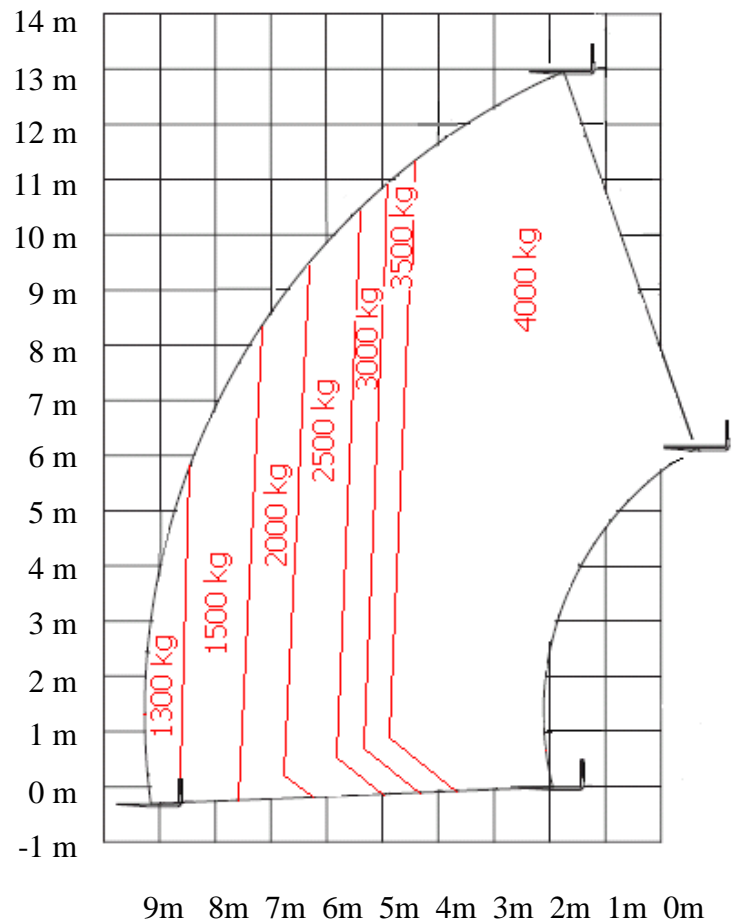
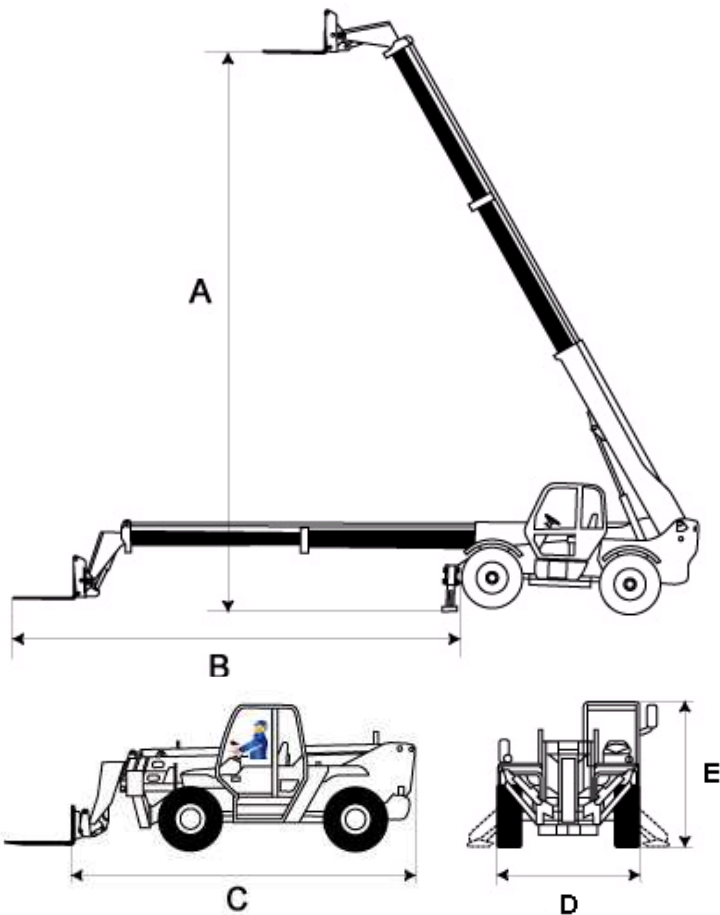
Chariot Télescopique

JLG 4013



Caractéristiques	4013
A - Hauteur de travail	13.00 m
Capacité à portée maximum	1300 kg
Capacité à hauteur maximum	4000 kg
B - Déport	9.20 m
C - Longueur	6.00 m
D - Largeur	2.38 m
E - Hauteur repliée	2.45 m
Pente admissible	45%
Stabilisateurs	oui
Motricité	4
Motorisation	Diesel
Poids	11800 kg

Habilitations nécessaires : CACES R372 CAT 9



ACCES INDUSTRIE : Un service de grande qualité ! Un service à la hauteur !
N° National : 0 825 06 06 06 - E.mail : contact@acces-industrie.com