

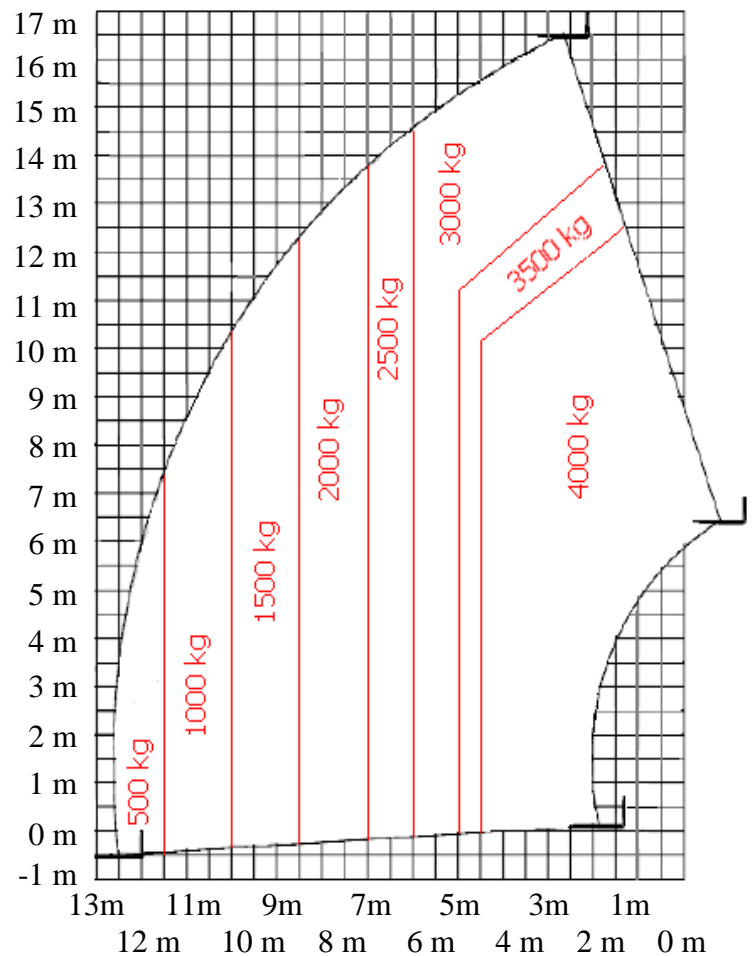
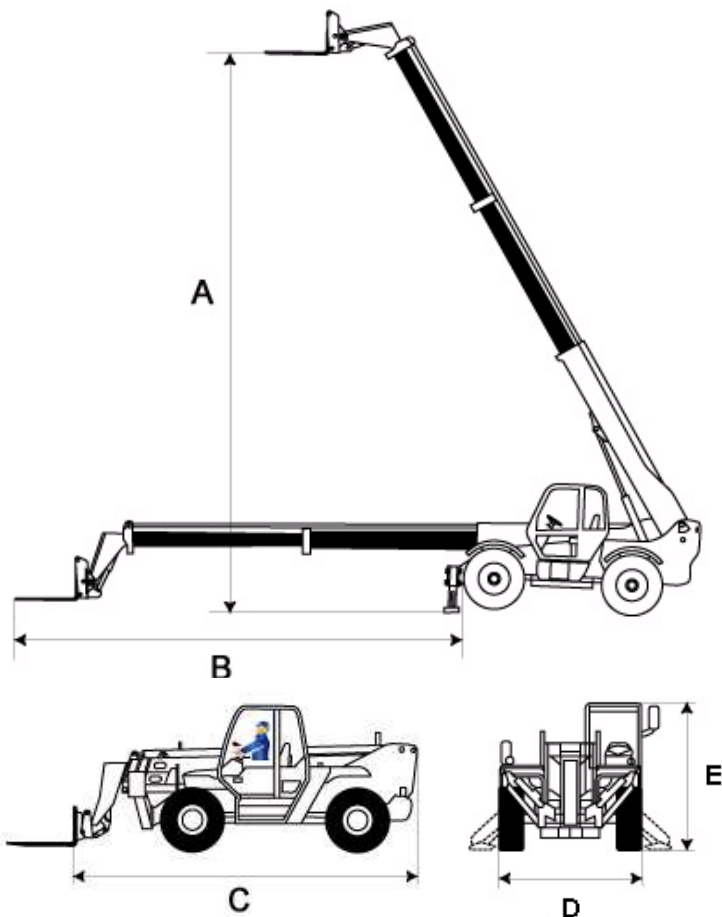
## Chariot Télescopique

**JLG 4017**



Caractéristiques	4017
<b>A</b> - Hauteur de travail	16.70 m
Capacité à portée maximum	500 kg
Capacité à hauteur maximum	3000 kg
<b>B</b> - Déport	12.50 m
<b>C</b> - Longueur	6.09 m
<b>D</b> - Largeur	2.38 m
<b>E</b> - Hauteur repliée	2.52 m
Pente admissible	45%
Stabilisateurs	oui
Motricité	4
Motorisation	Diesel
Poids	12421 kg

### Habilitations nécessaires : CACES R372 CAT 9



**ACCES INDUSTRIE : Un service de grande qualité ! Un service à la hauteur !**  
N° National : 0 825 06 06 06 - E.mail : [contact@acces-industrie.com](mailto:contact@acces-industrie.com)