

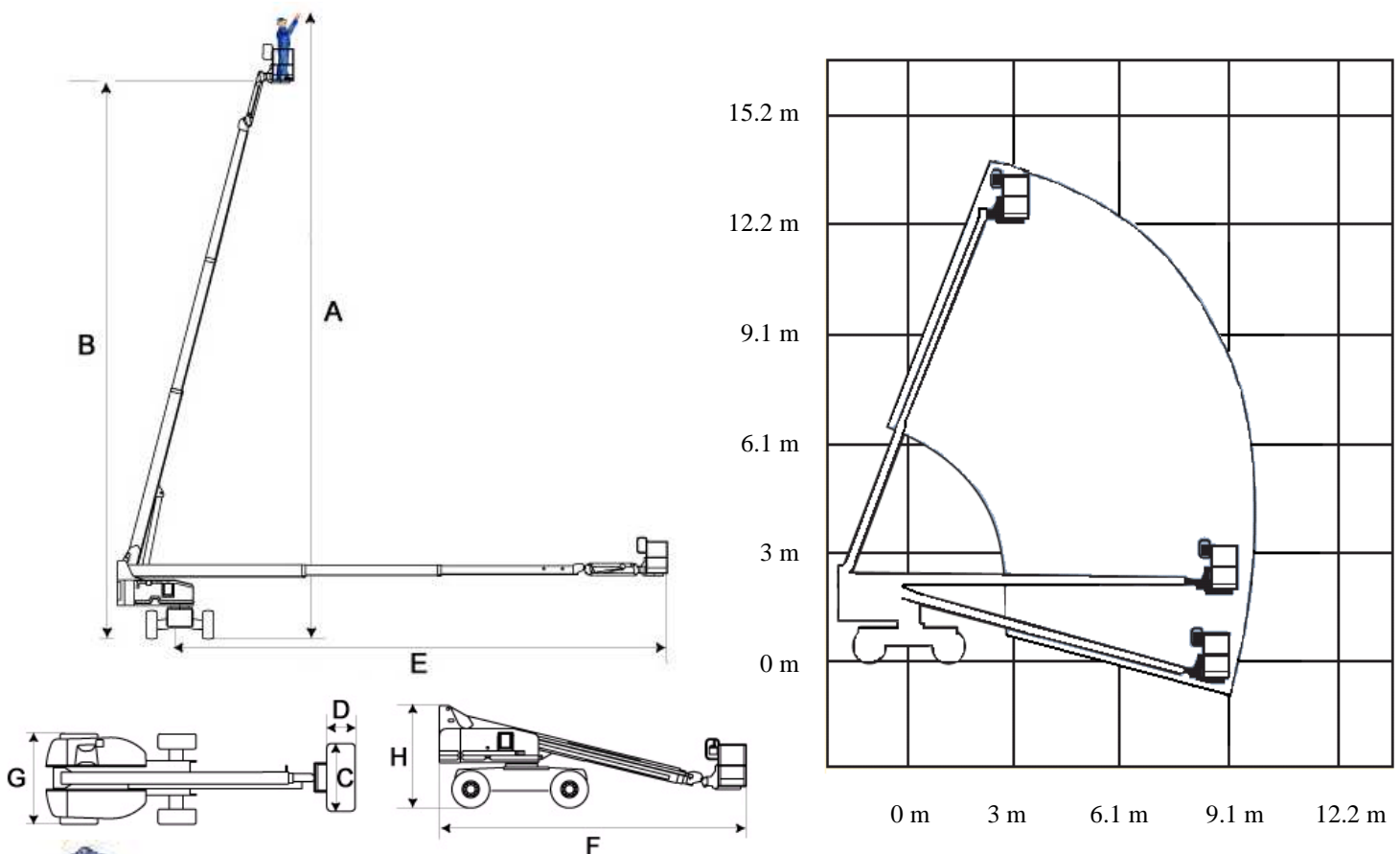
## Flèche Télescopique Diesel

## Génie S 40



Caractéristiques	S 40
<b>A</b> - Hauteur de travail	14.20 m
<b>B</b> - Hauteur plancher	12.20 m
Capacité nacelle	227 kg
<b>C x D</b> - Dimensions panier L x largeur	1.80 x 0.76 m
<b>E</b> - Déport	9.70 m
<b>F</b> - Longueur hors tout	7.30 m
<b>G</b> - Largeur hors tout	2.30 m
<b>H</b> - Hauteur repliée	2.50 m
Rotation tourelle	360°
Rotation panier	160°
Pendulaire	-
Pente admissible	30%
Motorisation	Diesel
Motricité	2
Poids	5284 kg

### Habilitations nécessaires : CACES R386 CAT 3B



**ACCES INDUSTRIE : Un service de grande qualité ! Un service à la hauteur !**  
N° National : 0 825 06 06 06 - E.mail : [contact@acces-industrie.com](mailto:contact@acces-industrie.com)