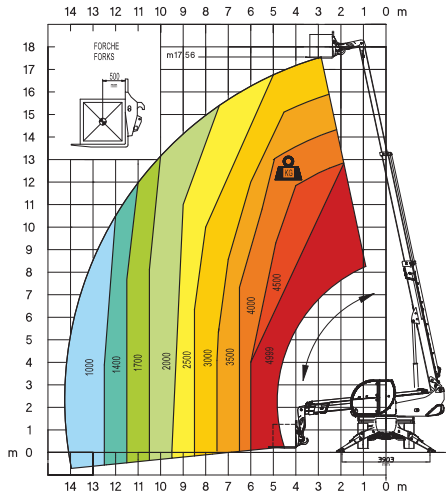
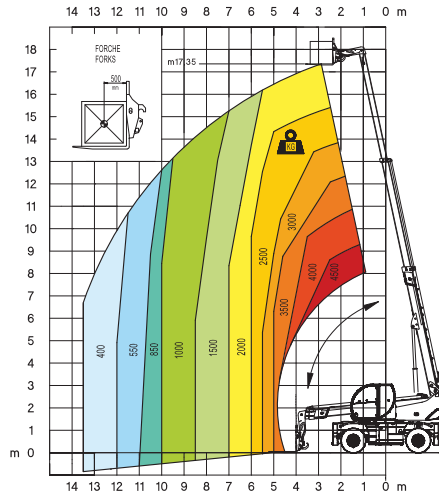


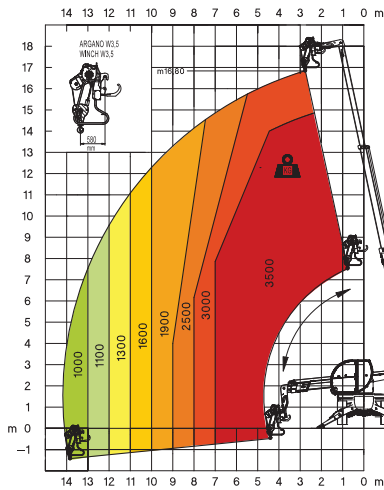
Abaque de charge sur stabilisateurs déployés en rotation avec fourches



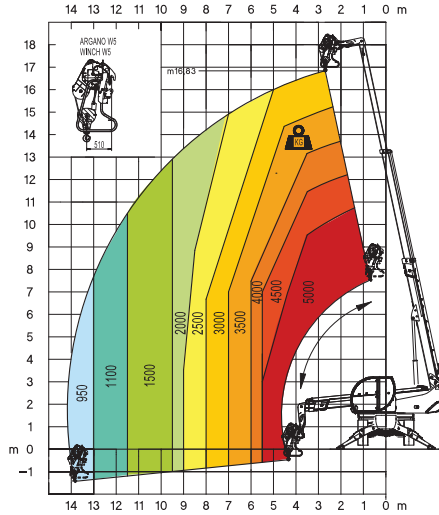
Abaque de charge frontale sur pneus avec fourches



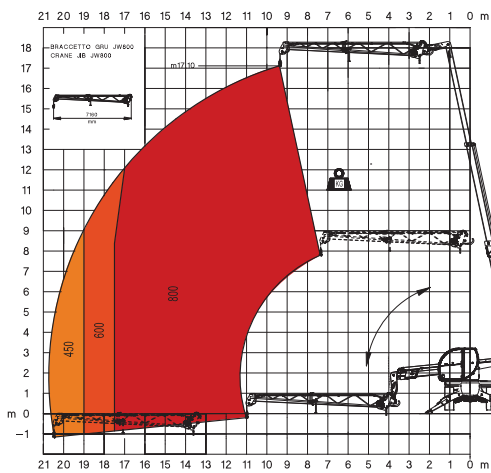
W 3,5
crochet 3,5 tonnes



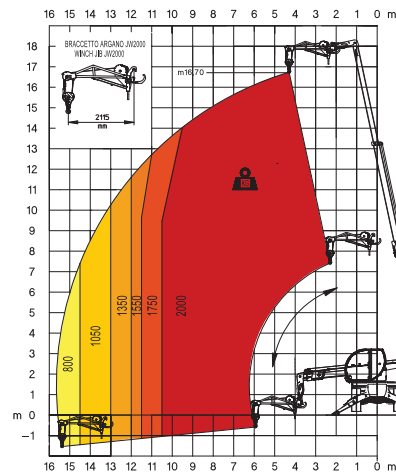
W 5
crochet 5 tonnes



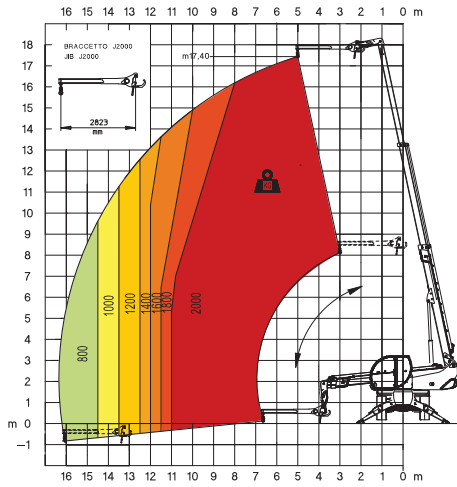
JW 800
potence avec treuil 800



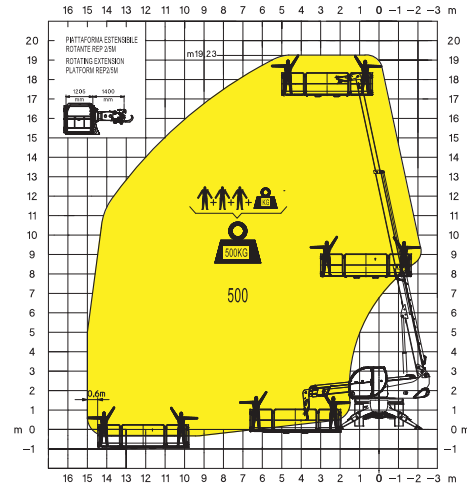
JW 2000
potence avec treuil 2.000



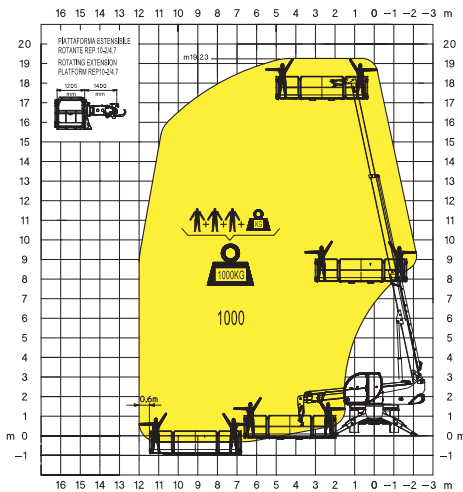
J 2000
potence 2.000 kg



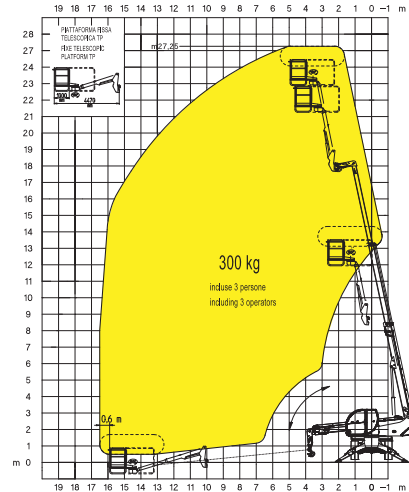
REP 2-4,5
nacelle extensible rotative 500kg



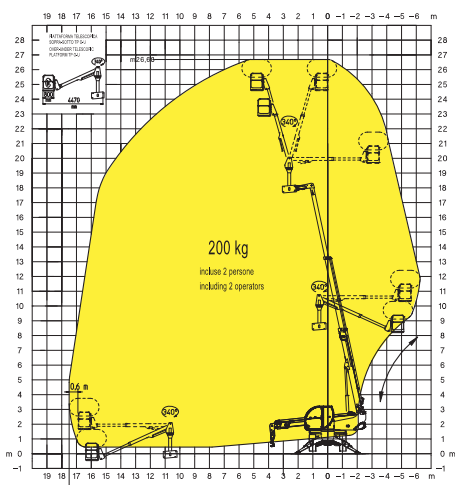
REP 10.2-4,7
nacelle extensible rotative 1000kg



TP
nacelle télescopique pivotante avec rotation 180°



TP O-U
nacelle télescopique pivotante positif-négatif avec rotation 340°



TP O-U
nacelle télescopique pivotante positif-négatif avec rotation 340°

