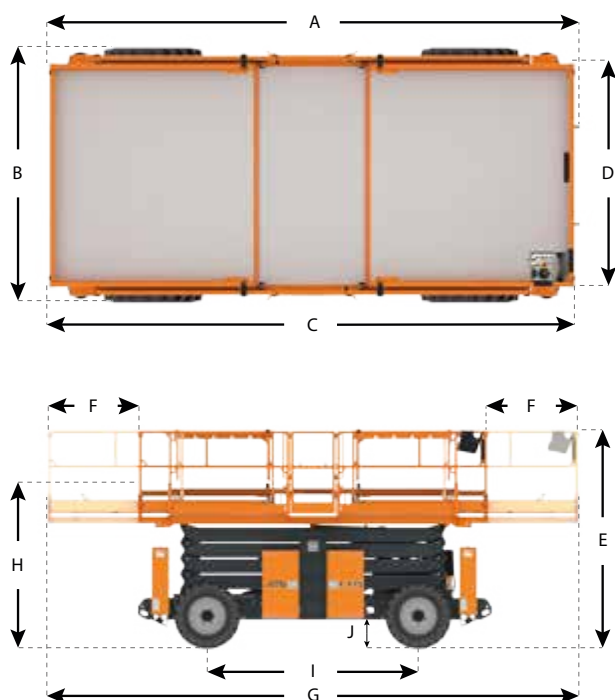


ATN

CX 15



Hauteur travail	15,00 m
Hauteur plancher	13,00 m
Capacité de charge maxi	700 Kg
Capacité de charge sur extension	230 Kg

A	Longueur hors tout	4,86 m
B	Largeur hors tout	2,30 m
C	Longueur plate-forme	4,80 m
D	Largeur plate-forme	2,22 m
E	Hauteur avec garde-corps en position	2,99 m
F	Extension avant et arrière	2 x 1,25 m
G	Longueur avec extensions plate-forme	7,30 m
H	Hauteur avec garde-corps repliés	2,23 m
I	Empattement	2,90 m
J	Garde au sol (centre machine)	0,36 m

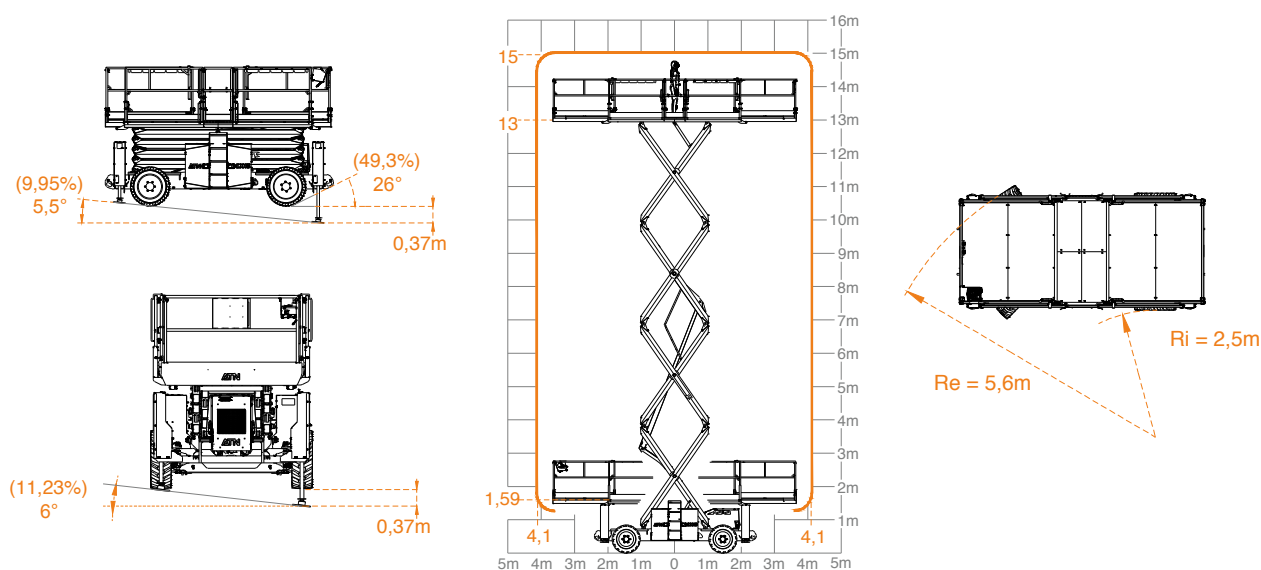
Temps de montée / descente	50 / 50 s
Vitesse de déplacement en position repliée	6 Km / h
Vitesse de déplacement en position haute	0,85 Km / h
Pente franchissable en position basse	45%
Dévers sur roues transversal//longitudinal	2° // 3°
Dévers sur stabilisateurs transver. //longitud.	1° // 2°
Rayon de braquage intérieur (Ri)	2,50 m
Rayon de braquage extérieur (Re)	5,60 m
Poids Total	7300 Kg
Pression au sol sur stabilisateurs	687 KN/m ²
Pression au sol sur roues	1148 KN/m ²

Dimensions des roues	33x12-20
Moteur diesel	KUBOTA
Capacité réservoir carburant	100 L
Capacité réservoir hydraulique	100 L
Groupe de secours	12V DC

Ri : Rayon de braquage intérieur
Re : Rayon de braquage extérieur

CE

Appareil conforme à la réglementation en vigueur (EN 280).
Du fait de sa politique d'amélioration constante de ses produits, la société ATN se réserve le droit de procéder sans préavis à des changements de spécifications.



Lieu-dit Bacqué - Rue André Thévet - 47400 FAUILLET - FRANCE

Tél. : + 33 (0)553 798 320 - contact@atnplatforms.com - www.atnplatforms.com