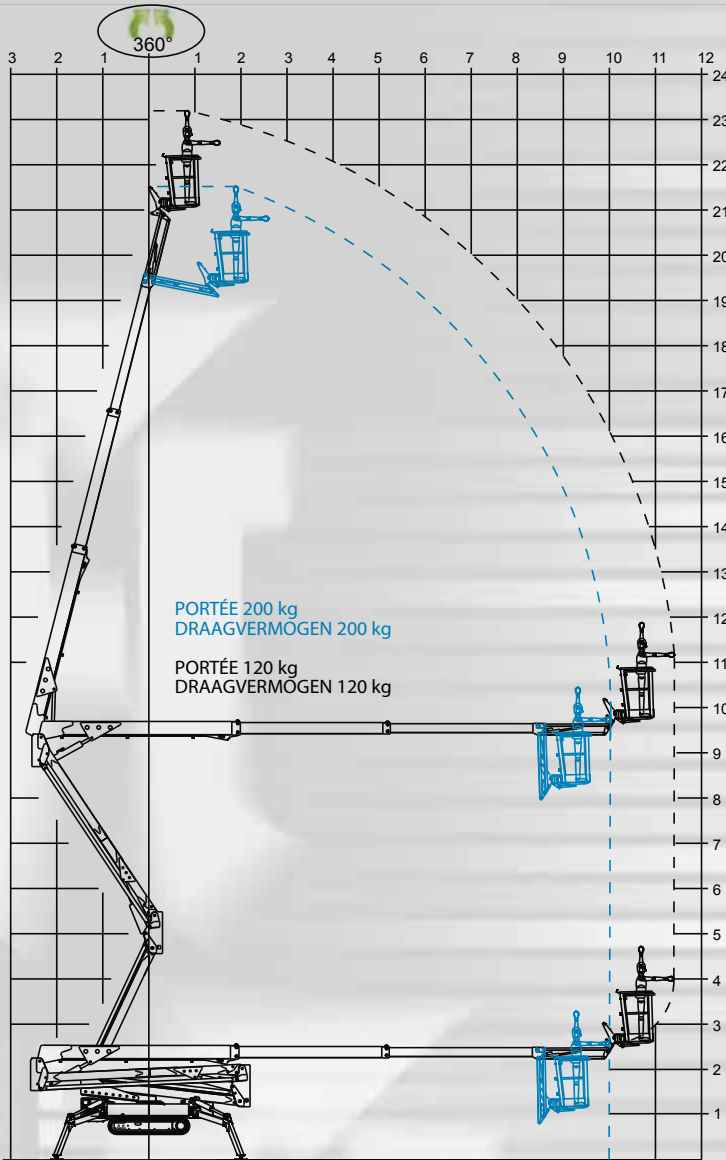


# LIGHTLIFT 23.12

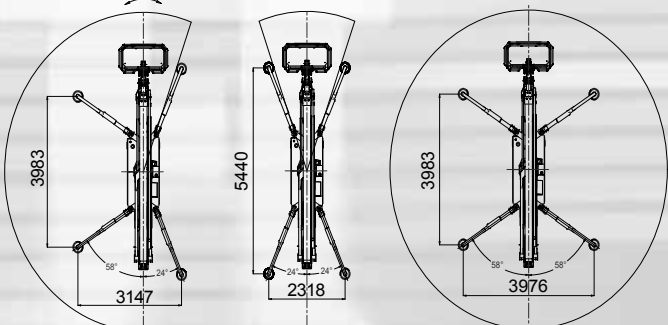


PORTÉE 200 kg  
DRAAGVERMÖGEN 200 kg

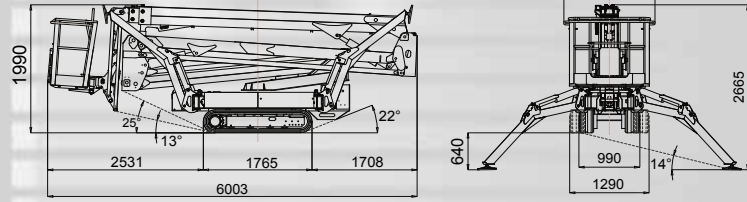
PORTÉE 120 kg  
DRAAGVERMÖGEN 120 kg

- PORTÉE 200 kg**  
DRAAGVERMÖGEN 200 kg
- PORTÉE 120 kg**  
DRAAGVERMÖGEN 120 kg
- HAUTEUR MAX DE TRAVAIL**  
MAX. WERKHOOGTE 21,80 m 23,20 m
- DÉPORT HORIZONTAL**  
MAX DE TRAVAIL 10,25 m 11,63 m
- LONGUEUR DE TRANSPORT**  
TRANSPORTLENGTE 6,00 m
- HAUTEUR DE TRANSPORT**  
TRANSPORHTHOOGTE 1,99 m
- DIMENSIONS DU PANIER STANDARD**  
STANDAARDAFMETINGEN HOOGWERKERBAK 1335x690xh.1100 mm
- ROTATION DU PANIER**  
ROTATIE BAK 124°(+/-62°)
- PENTE MAX EN TRANSLATION**  
TOELAATBARE MAXIMUMHELLING TIJDENS HET RIJDEN 16°/28,7%
- POIDS TOTAL DE LA MACHINE**  
TOTAAL GEWICHT VAN DE MACHINE 3100 kg-6834,33 lb (diesel Perkins)
- MOTEUR THERMIQUE DISPONIBLE**  
THERMISCHE MOTOR BESCHIKBAAR Perkins 402.05-14CV 3600rpm
- MOTEUR ÉLECTRIQUE**  
ELEKTRISCHE MOTOR 2,2kw-230V-50Hz-1500rpm  
2,2kw-110V-50Hz-1500rpm
- VITESSE MAX DE TRANSLATION**  
MAX. RIJSNELHEID 1,0-1,7 km/h
- LARGEUR DE LA MACHINE FERMÉE**  
BREEDE IN TRANSPORTSTAND 990/1290 mm
- PRESSION AU SOL EN POSITION DE TRAVAIL**  
DRUK OP DE GROND TIJDENS WERKPOSITIE 2100 daN - 3 daN/cm<sup>2</sup>
- STABILISATION ET DESTABILISATION**  
AUTOMATIQUE "III S" DE SÉRIE AUTOMATISCHE STABILISATIE EN DESTABILISATIE "III S" IN SERIEPRODUCTIE
- FIL COMMANDE**  
DRAADBESTURING
- SISTÈME III S**  
III S-SYSTEEM
- DIMENSION DES STABILISATEURS OUVERTS**  
AFMETINGEN GEOPENDE STABILISATIEPOTEN 3983 x 3976mm
- GPRS-GPS MODE M DE SÉRIE**  
GPRS-GPS MODE M IN SERIEPRODUCTIE
- SISTÈME III S**  
III S-SYSTEEM
- R.A.H.M. S YSTÈME D'ASSISTANCE**  
À DISTANCE DE SÉRIE R.A.H.M.- REMOTE ASSISTENTIESYSTEEM IN SERIEPRODUCTIE

200°(+/-20° / +/-180°)      40°(+/-20°)      360°(+/-180°)



VERSION SPÉCIALE SURFACE DE STABILISATION VARIABLE "VA"  
SPECIALE VERSIE MET VARIABLE STABILISATIEZONE "VA"



Hinowa recherche et développe continuellement des nouveaux produits et elle se réserve le droit d'apporter des modifications sans préavis à ce document. Toutes les données ici présentées sont seulement indicatives. Quelques options ou normes nationales pourraient augmenter le poids indiqué. Les spécifications peuvent changer pour respecter les normes nationales ou pour l'adaptation d'accessoires optionnels.

Hinowa doet voortdurend onderzoek naar nieuwe producten en ontwikkelt deze. Zij behoudt zich dan ook het recht voor om zonder voorgaande kennisgeving wijzigingen in dit document aan te brengen. Alle hier aanwezige gegevens zijn van indicatieve aard. Enkele opties of nationale normen zouden het aangegeelde gewicht kunnen verhogen. De specificaties kunnen variëren vanwege inachtneming van nationale normen of wegens de toevoeging van optionele accessoires.

**LITHIUM** MOTEUR ÉLECTRIQUE AVEC BATTERIES AU LITHIUM ELEKTRISCHE MOTOR MET LITHIUMACCU  
OPTION OPTIONEEL 100Ah / 72V



HINOWA SPA • [www.hinowa.com](http://www.hinowa.com)  
Via Fontana • 37054 NOGARA • Verona • Italy  
Tel. +39 0442 539100 • Fax +39 0442 539075  
[hinowa@hinowa.it](mailto:hinowa@hinowa.it)  
[info@hinowa.com](mailto:info@hinowa.com)