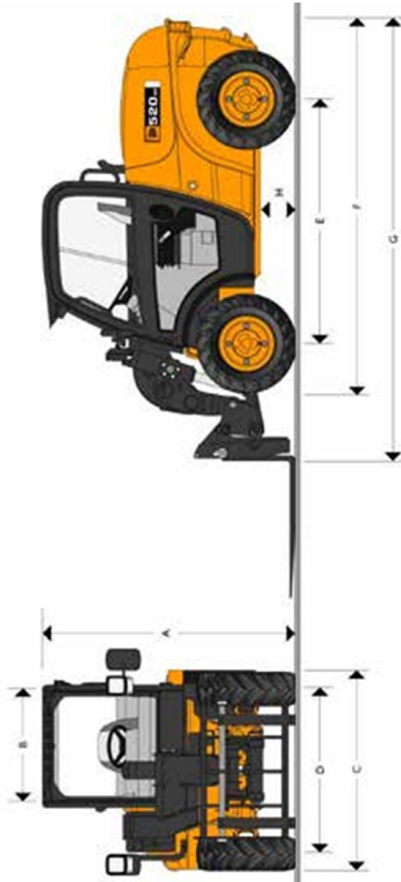


TELEBAT JCB 520-40 COMPACT



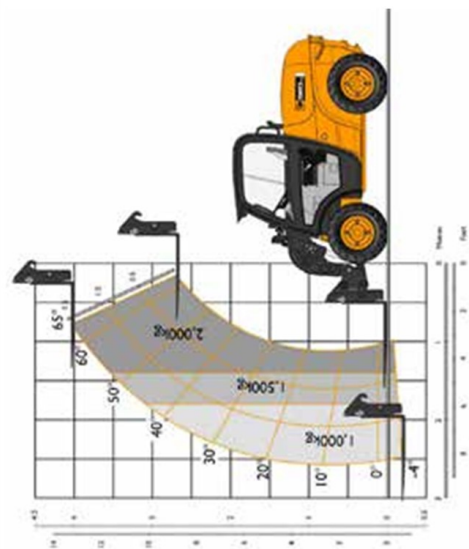
Innovier
pour
Construire

DIMENSIONS



	520-40
A Hauteur hors tout	1,97 m
B Largeur intérieure de cabine	0,92 m
C Largeur minimale hors tout (aux pneus)	1,56 m
D Voie	1,29 m
E Empattement	1,90 m
F Longueur hors tout à l'avant des pneus	2,92 m
G Longueur hors tout (au tablier)	3,38 m
H Garde au sol	0,27 m
Pneumatiques	10 x 16,5 12 plis
Rayon de braquage aux pneus	3,05 m
Poids	4 400 kg
Ratio Poids / Puissance	8,5 kW/t

PERFORMANCES MANUTENTION



	520-40
Charge à hauteur maxi	2 000 kg
Capacité à portée maxi	1 000 kg
Hauteur Maxi	4,03 m
Portée à hauteur maxi	0,89 m
Portée maxi	2,59 m

Performances obtenues conformément à la réglementation EN 1459 Annex B

