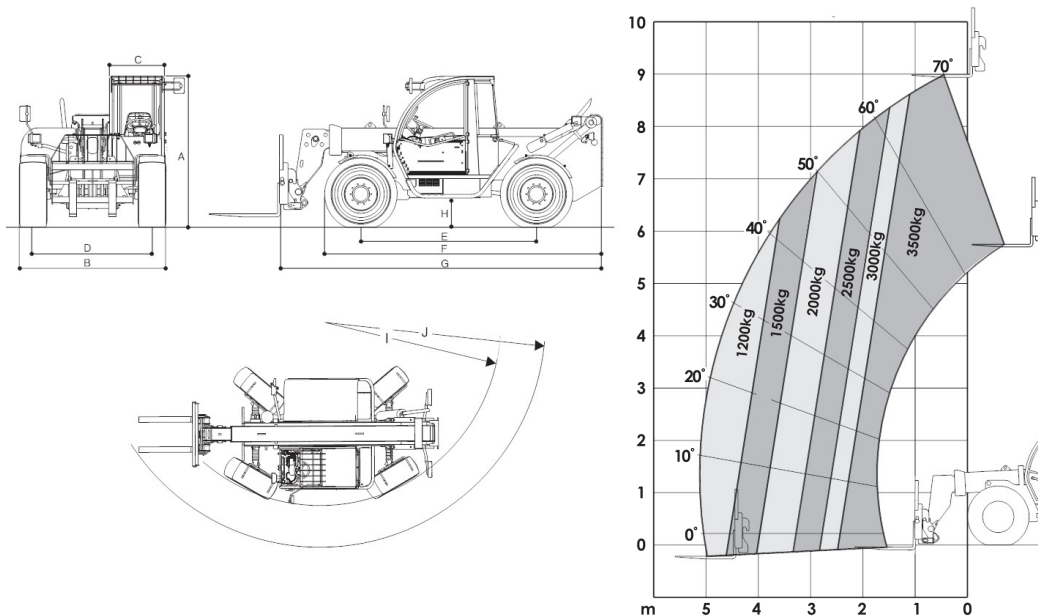


CHARIOTS TELESCOPIQUES

JLG MODELE 3509PS

Dimensions

A. Hauteur repliée	2,45 m
B. Largeur hors-tout	2,38 m
C. Largeur de la cabine	0,89 m
D. Largeur de la voie	1,92 m
E. Empattement	2,85 m
F. Longueur à partir des roues avant	4,60 m
G. Longueur à partir des fourches	5,62 m
H. Garde au sol	0,42 m
I. Rayon de braquage aux pneus.....	3,80 m
J. Rayon de braquage aux fourches	5,02 m
Poids brut	8.600 kg



Le poids total peut varier en fonction des réglementations en vigueur dans le pays d'utilisation ou par l'adjonction d'équipements optionnels. Les spécifications peuvent varier en fonction des réglementations en vigueur dans le pays d'utilisation ou par l'adjonction d'équipements optionnels.

JLG France SAS
 Zone Industrielle de Beaulieu
 F47400 FAUILLET
 France
 Tel: +33 (0) 553 88 31 70
 Fax: +33 (0) 553 88 31 79
 adresse email: jlgfrance@jlg.com
www.jlg.com
 An Oshkosh Corporation Company

Printed in UK
 FORM No.: TMH-0308-1000
 PART NO.: TMH0081-FRENCH



