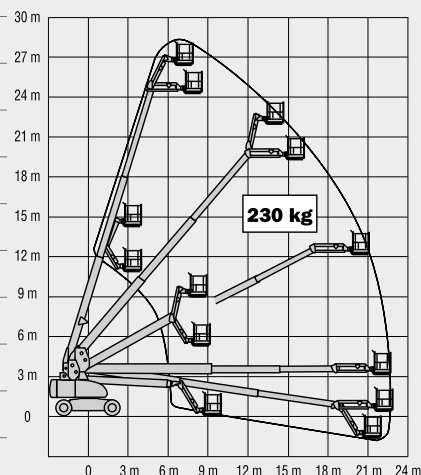


860SJ

NACELLES A FLECHES TELESCOPIQUES

Hauteur plate-forme	26,21 m
Déport horizontal	22,86 m
Rotation (continue)	360°
Charge	230 kg
Rotation plate-forme (hydraulique)	180°
Pendulaire – Longueur totale	1,83 m
Pendulaire – Type d'articulation	130° (+70°/-60°)
A. Dimensions plate-forme	0,91 m x 2,44 m
B. Largeur totale	2,49 m
C. Déport du contrepoids (en utilisation)	1,42 m
D. Hauteur (repliée)	3,05 m
E. Longueur totale	12,19 m
F. Empattement	3,05 m
G. Garde au sol	0,30 m
Poids brut	17.200 kg
Pression au sol maximum	6,5 kg/cm ²
Vitesse de translation 4 x 2 x 2	5,6 km/h
Vitesse de translation 4 x 4 x 2	5,6 km/h
Pente franchissable 4 x 2 x 2	30%
Pente franchissable 4 x 4 x 4	45%
Pneus	18 - 625 Mousse
Essieu oscillant	0,20 m
Rayon de braquage – intérieur	3,66 m
Rayon de braquage – extérieur	6,86 m
Moteur diesel – Deutz D2011L04 ¹	46 kW
Capacité du réservoir de gasoil	117 L
Réservoir hydraulique	235 L
Moteur auxiliaire	12V DC



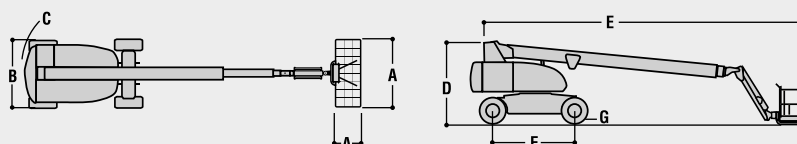
JLG Industries, Inc. compte parmi les principaux concepteurs et fabricants d'équipements d'accès (services et accessoires associés compris) du monde.

JLG dispose d'unités de production aux États-Unis, en France, en Roumanie, en Chine et en Belgique. Les clients de JLG à travers l'Europe, la Scandinavie, l'Afrique et le Moyen-Orient bénéficient d'un réseau de points de ventes et de services dédiés conçus pour répondre aux plus hautes exigences en matière de support.

JLG est une filiale d'Oshkosh Corporation.

www.jlgeurope.com

¹ Avec EGR. Les spécifications peuvent varier en fonction des réglementations en vigueur dans le pays d'utilisation ou par l'adjonction d'équipements optionnels.



JLG recherche et développe continuellement de nouveaux produits et se réserve le droit de procéder à toute modification sans préavis. Toutes les informations contenues dans le présent document sont fournies à titre indicatif. Certaines options ou normes applicables dans certains pays peuvent augmenter le poids de la machine. Les spécifications sont susceptibles d'être modifiées pour répondre aux normes des pays ou lors de l'ajout d'un équipement en option.