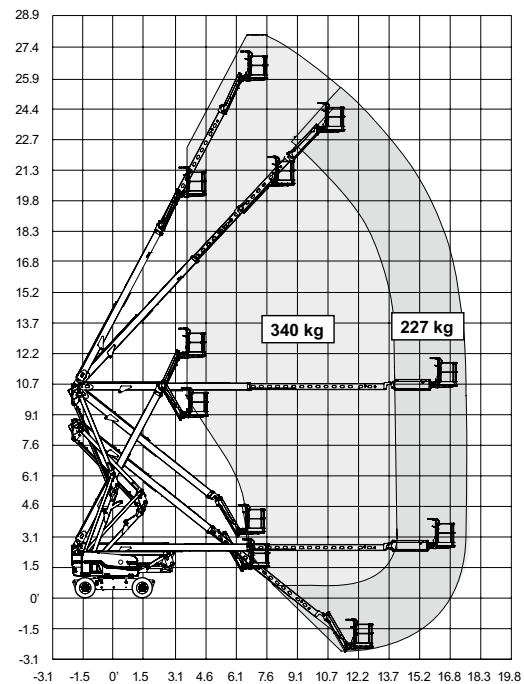
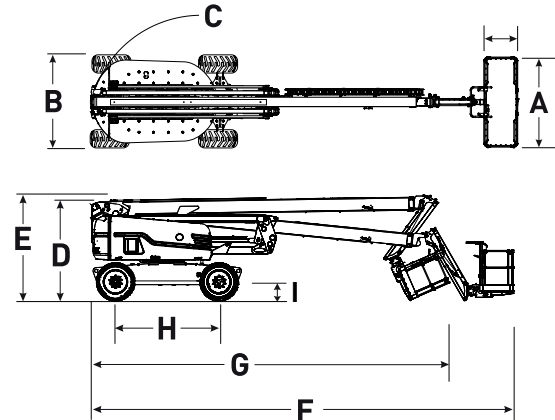


## SJ85 AJ NACELLE A BRAS ARTICULE

Dimensions	SJ85 AJ
Hauteur de travail	27,91 m
Hauteur de plate-forme	25,91 m
Portée horizontale	17,07 m
Hauteur d'articulation « Up and over »	10,36 m
<b>A</b> Dimensions de la plate-forme	0,91 x 1,83 m
<b>B</b> Largeur repliée	2,49 m
<b>C</b> Déport arrière	0,91 m
<b>D</b> Hauteur repliée	2,67 m
<b>E</b> Hauteur de transport	2,90 m
<b>F</b> Longueur repliée	11,63 m
<b>G</b> Longueur de transport	10,00 m
<b>H</b> Empattement	2,84 m
<b>I</b> Garde au sol	0,34 m
Caractéristiques techniques	SJ85 AJ
Rotation	360°
Rotation de la plate-forme	170°
Longueur du bras pendulaire	1,68 m
Amplitude du bras pendulaire +/-	+65°/-60°
Poids	16 965 kg
Niveau de pente franchissable	45 %
Rayon de braquage (intérieur)	3,05 m
Rayon de braquage (extérieur)	6,22 m
Oscillation de l'essieu	10,16 cm
Vitesse de conduite (grande vitesse)	4,8 km/h
Capacité	227 / 340 kg
Nombre maximal de personnes	2 / 3
Type de pneus	Pneus tout-terrain gonflés mousse Grip lug
Taille des pneus	18-625
Moteur diesel	55 kW
Capacité du réservoir de carburant	115 l
Réservoir hydraulique	170 l



Hauteur de travail SJ85 AJ (m)

**Skyjack UK**  
Unit 1, Maes-y-Clawdd  
Maesbury Road Industrial Estate  
Oswestry, Shropshire, SY10 8NN  
Tél. : +44 (0) 1691 676235  
Fax : +44 (0) 1691 676239  
E-mail : info@skyjackeurope.co.uk

**Skyjack France**  
74 Rue Sibert  
F-42400 Saint-Chamond  
France  
Tél. : +33 (0) 4 78 73 53 32  
Fax : +33 (0) 4 78 56 52 42

**Skyjack Allemagne**  
Därmannsbusch 2a  
D-58456 Witten  
Allemagne  
Tél. : +49 (0) 2302 20 26 909  
Fax : +49 (0) 2302 20 25 671

**Skyjack AB Suède**  
Agnesbergsvägen 28  
424 38 Agnesberg  
Suède  
Tél. : +46 (0) 31 21 22 45  
Fax : +46 (0) 31 787 65 10

[www.skyjack.com](http://www.skyjack.com)

Cette brochure est destinée à des fins d'illustration uniquement et repose sur les informations les plus récentes au moment de l'impression. Skyjack Inc. se réserve le droit d'apporter à tout moment et sans préavis des modifications quant aux spécifications et aux équipements standards ou en option. Veuillez consulter les Manuels Opérateur, d'Entretien et de Pièces Détachées pour les procédures exactes. Les plates-formes de travail marquées CE sont conformes à la Directive Machines 2006/42/CE.

CE  
EU/FR/05/2017