

NACELLE ARTICULÉE

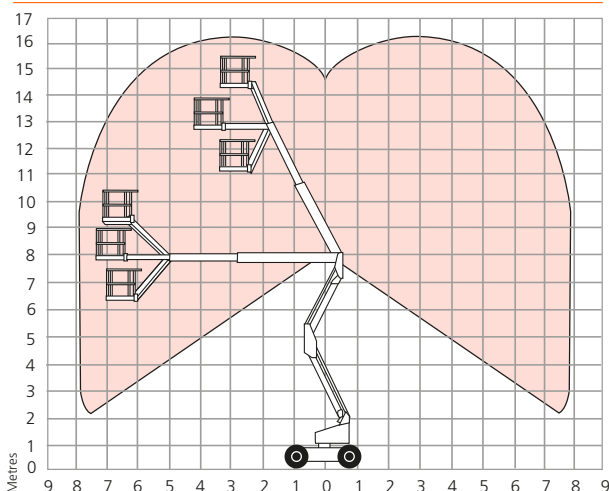
DIMENSIONS	A46JE	A46JRT
Hauteur de travail	16,0 m	16,3 m
Hauteur max. sous plancher	14,0 m	14,3 m
Déport	7,35 m	7,35 m
Hauteur d'articulation max.	7,46 m	7,67 m
Dimensions extérieures du panier	1,0 m x 1,83 m	1,0 m x 1,83 m
Largeur (A)	1,7 m	2,1 m
Longueur hors-tout, bras repliés (B)	5,6 m	5,6 m
Hauteur hors-tout, bras repliés (C)	2,0 m	2,16 m
Garde au sol	152 mm	330 mm

PERFORMANCES		
Capacité de charge max.	227 kg	227 kg
Translation possible a hauteur max.	14,0 m	14,3 m
Utilisation extérieure au vent	12,5 m/s	12,5 m/s
Vitesse max. bras replié	5,1 km/h	6,4 km/h
Vitesse max. bras en élévation	0,8 km/h	1,3 km/h
Bras pendulaire	1,5 m	1,5 m
Angle de debatement vertical du pendulaire	140°	140°
Rotation du panier	160°	160°
Rotation de tourelle (non-continue)	360°	360°
Déport arrière	0m	0m
Temps d'élévation/descente	99/92 s	101/98 s
Capacité de franchissement	30%	40%
Rayon de braquage intérieur	0,53 m	0,78 m
Rayon de braquage extérieur	3,0 m	3,55 m
Pneus	non-marquants IN240/55D	Ultra grip 355/55D625NH5 17,5
Commande	unique à variation proportionnelle	
Traction	électrique directe puissante	Traction 4x4

MOTORISATION		
Motorisation	8 Batteries 6V - 360 Ah	Moteur Diesel Kubota V1505

POIDS		
Poids à vide	6850 kg	7540 kg

ZONE DE TRAVAIL

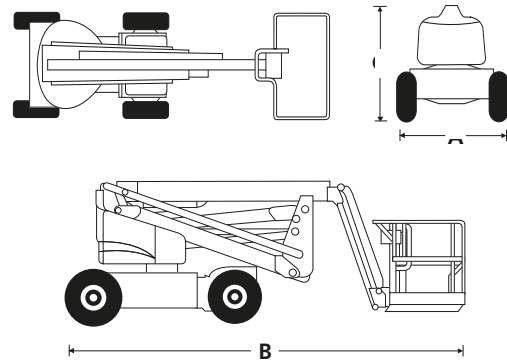


Spécifications CE © Snorkel 2018

Les caractéristiques des produits sont susceptibles d'être modifiées sans préavis ni engagement. Les photos et schémas qui illustrent cette brochure sont données à titre d'exemple. Il est impérative de consulter le Manuel de l'opérateur pour toute instruction relative à l'utilisation et de la maintenance correcte de ces équipements.

02/2018

A46JE/A46JRT



CARACTÉRISTIQUES DE SÉRIE

- Système de protection secondaire Snorkel Guard™
- Commandes proportionnelles multifonction
- Essieu avant oscillant (A46JRT)
- Alimentation embarquée
- Un déport arrière nul
- Compteur horaire & écran du système de diagnostic embarqué
- Pneus gonflés mousse (A46JRT)
- Pneus non marquants (A46JE)
- Indicateur de charge de la batterie (A46JE)
- Garantie 2 ans pièces & main d'œuvre, 5 ans de garantie sur la structure
- Certification CE

OPTIONS

- Teintes spéciales
- Générateur AC 110V/240V 2kW (A46JRT)
- Panier avec prise d'air comprimé (A46JRT)
- Pneus non marquants (A46JRT)
- Huile biodégradable
- Panier en acier de 1,52m
- Paquet pour l'avion
- Paquet de luxe pour l'avion
- Kit a froid (A46JRT)
- Kit pour conditions météorologiques extrêmes (A46JRT)
- Kit projecteurs (A46JRT)

snorkel www.snorkellifts.com

Vigo Centre, Birtley Road,
Washington, Tyne & Wear,
NE38 9DA, U.K.

t: +44 (0) 845 1550 057

e: sales@snorkellifts.com