

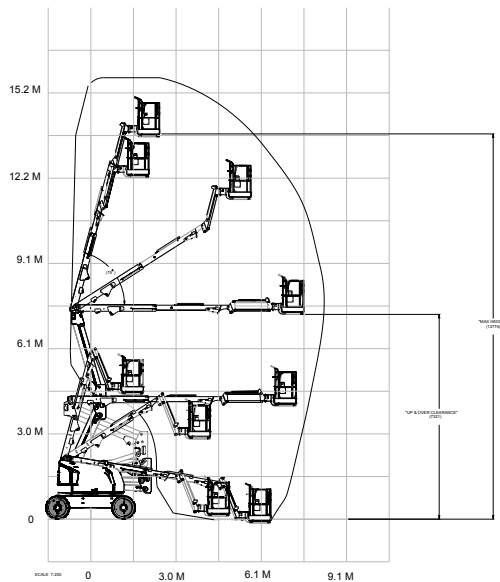
Modèle **450AJ** NACELLE À FLÈCHE ARTICULÉE

Performances

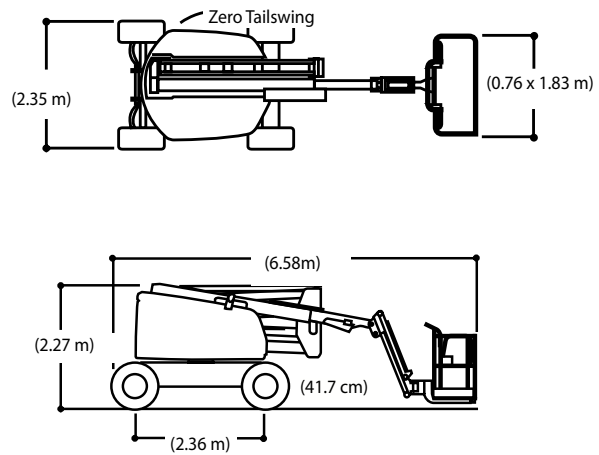
• Hauteur plate-forme	13,72 m
• Déport horizontal	7,62 m
• Capacité de surplomb	7,3 m
• Rotation	355 degrés (non continue)
• Capacité plate-forme Illimitée	250 kg
• Dimensions plate-forme	0,76 x 1,83 m
• Dispositif de rotation de la plate-forme	180 degrés, hydraulique
• Bras	1,24 m
• Étendue d'articulation	144 degrés (+76, -69)
• Poids	6 495 kg
• Pression au sol maximale (avec pneumatiques)	6,8 km/h
• Vitesse de translation	6,8 km/h
• Pente admissible	45 %
• Oscillation d'essieu	10 cm
• Rayon de braquage Intérieur	2,06 m
• Rayon de braquage Extérieur	4,78 m



Schéma de la portée



Dimensions



IMPORTANT

Toutes les dimensions sont approximatives. Les capacités de levage nominales indiquées concernent la machine avec tablier et fourches à palettes. La machine doit être de niveau sur une surface dure, et ses pneus doivent être intacts et convenablement gonflés. Les spécifications et la stabilité de la machine dépendent des capacités de levage nominales à des angles et des longueurs de flèche spécifiques. (Si ces spécifications sont critiques, l'application proposée devra faire l'objet d'une discussion avec votre concessionnaire.) NE PAS dépasser les capacités de levage nominales, sous peine de compromettre la stabilité de la machine et de la rendre dangereuse. NE PAS faire basculer la machine vers l'avant pour déterminer sa charge admissible.

Engagée dans une démarche d'amélioration continue des produits qu'elle propose, JLG Industries se réserve le droit d'en modifier les spécifications et les équipements sans préavis.



JLG EMEA BV

Polaris Avenue 63
2132 JH Hoofddorp
Pays-Bas
Tél. : +31 (0) 23 565 5665
Fax : +31 (0) 23 557 3750
www.jlg.com

Une entreprise du Groupe Oshkosh