

Modèle
800AJ
NACELLES À FLÈCHE ARTICULÉE

JLG®

RENTABILITÉ SUPÉRIEURE

- Émissions d'hydrocarbures, de monoxyde de carbone, de particules et de NOx réduites grâce au moteur Phase IIIB.

PRODUCTIVITÉ ACCRUE

- Transmission hydrostatique pour un maniement simple et précis avec une variation de la vitesse en continu. Montée depuis le sol jusqu'à plus de 26 m en moins de 50 secondes et meilleur champ d'intervention du marché grâce à la flèche QuikStik® exclusive.

ACCÈS ÉTENDU

- Utilisation sur terrain irrégulier possible grâce aux quatre roues motrices et à l'essieu oscillant de série, qui optimisent l'adhérence et la stabilité de la machine.

CONCEPTION INTELLIGENTE

- Le nombre de boutons et d'interrupteurs nécessaires au positionnement de la plate-forme ayant été réduit pour ne garder que les commandes les plus utilisées, le temps d'apprentissage a été raccourci.

Caractéristiques standard

- Plate-forme à accès bas 0,91 m x 1,83 m
- Accès latéral par garde-corps médian à ouverture basculante
- Possibilité de mouvements simultanés
- Commande de translation par manipulateur entièrement proportionnelle avec commutateur de direction au pouce
- Commande de flèche principale et de rotation par manipulateur entièrement proportionnelle
- Commande multivitesse pour la fonction télescopique, la flèche inférieure et la rotation de la plate-forme
- Possibilité de sélectionner le mode petite vitesse pour les fonctions de translation/levage et de rotation
- Bras pendulaire articulé de 1,83 m
- Dispositif de rotation de la plate-forme motorisé sur 180°
- Tableau lumineux d'état de la machine sur la console de la plate-forme¹
- Système de détection de charge
- Câble d'alimentation CA vers la plate-forme
- Système d'alerte/arrêt en cas de dysfonctionnement du moteur²
- Capots de tourelle à ouverture en M
- 4 roues motrices
- Essieu avant oscillant
- Alarme et témoin lumineux de dévers à 4°
- Pompe de flèche à détection de charge
- Commutateur de commande au sol avec verrouillage par clé
- Alimentation auxiliaire 12 V CC
- Anneaux de levage et de fixation
- Compteur horaire
- Plateau porte-outils sur la plate-forme
- Système de flèche QuikStik®
- Fonction d'arrêt du moteur en cas de faible niveau de carburant
- Boîtier de commande en fonte d'aluminium
- Avertisseur sonore
- Transmission hydrostatique
- Plateau moteur escamotable
- Commandes au sol avec écran interactif
- Système de commande ADE® - Advanced Design Electronics
- Système JLG SkyGuard™ actif



¹ Témoins lumineux sur la console de commande de la plate-forme : dysfonctionnement du système, niveau de carburant faible, dévers, état de l'interrupteur à pédale.

² Alarmes en cas de pression d'huile trop faible et de surchauffe du liquide de refroidissement ; activation/désactivation de l'arrêt par l'analyseur.

Accessoires et options

- Plate-forme à accès latéral par barre coulissante de 0,91 m x 2,44 m
- Plate-forme à portillon à ouverture vers l'intérieur et fermeture automatique de 0,91 m x 2,44 m
- Conduite d'air de 13 mm vers la plate-forme
- 4 roues directrices/2 roues directrices/marche en crabe⁴
- Génératrice embarquée 4 000 W
- Kit SkyPower™, génératrice embarquée 7 500 W
- Kit SkyWelder™, poste à souder 250 A dans la plate-forme⁵
- Kit Nite-Bright™⁶
- Kit remorquage
- Alarme tous mouvements
- Kit alarme⁷
- Kit éclairage⁸
- Feux avant et arrière
- Gyrophare
- Fiches et prises européennes
- Kit environnement hostile⁹
- Refroidisseur d'huile hydraulique
- Système Soft Touch Proximity™ sur plate-forme de 0,91 m x 1,83 m
- Système Soft Touch Proximity™ sur plate-forme de 0,91 m x 2,44 m
- Gyrophare SkyGuard™ (ILOS)
- Pneus 18-625 non marquants avec remplissage mousse
- Kit froid extrême
- Compteur horaire pour génératrice
- Huile hydraulique biodégradable de synthèse
- Feux de travail pour plate-forme
- Peinture spéciale
- 2 roues motrices

Spécifications standard

Alimentation	
• Moteur diesel ³	Deutz TD 2,9 L4 50 kW 1511
• Capacité du réservoir à carburant	
Système hydraulique	
• Réservoir hydraulique	261 l
• Alimentation auxiliaire	12 V CC
Pneus	
• Pneus	18 - 625 avec remplissage mousse

³ Avec EGR.

⁴ Disponible uniquement avec 4 roues motrices sur les modèles 600A et 600AJ équipés d'un châssis d'une largeur de 2,4 m et sur les modèles 800A et 800AJ.

⁵ Disponible si intégré au kit SkyPower™.

⁶ Six lampes de 40 W, dont quatre sur la tourelle et deux sur la plate-forme.

⁷ Alarme tous mouvements et gyrophare inclus.

⁸ Feux de travail montés sur la plate-forme, et feux avant et arrière inclus.

⁹ Protège-console, joints racleurs de flèche et soufflets de vérin inclus.

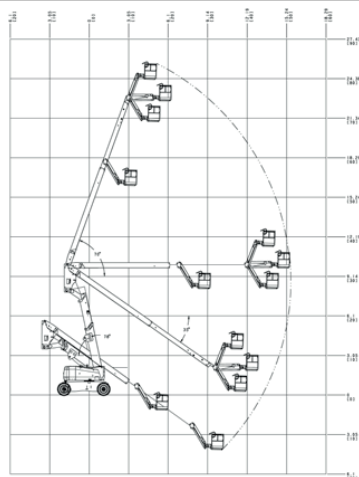
Modèle **800AJ** NACELLES À FLÈCHE ARTICULÉE

Performances

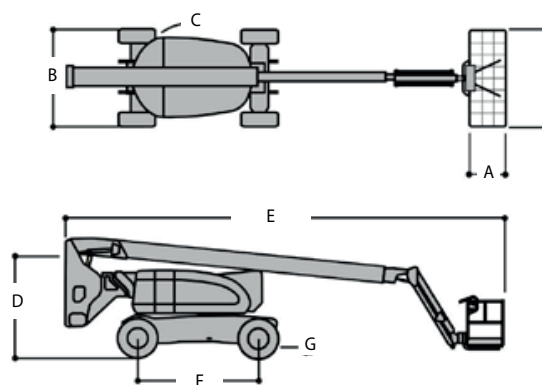
- Hauteur de travail 26,38 m
- Hauteur de la plate-forme 24,38 m
- Portée de travail 16,45 m
- Déport horizontal 15,80 m
- Capacité de surplomb 9,78 m
- Rotation (continue) 360°
- Capacité de la plate-forme (illimitée) 230 kg
- Dispositif de rotation de la plate-forme (hydraulique) 180°
- Bras pendulaire - longueur hors-tout 1,83 m
- Bras pendulaire - étendue d'articulation 130° (+70°/-60°)
 - A. Dimensions de la plate-forme 0,91 m x 1,83 m
 - B. Largeur hors-tout 2,49 m
 - C. Déport du contrepoids (en conditions de travail) 0,76 m
 - D. Hauteur repliée 3,00 m
 - E. Longueur repliée 11,13 m
 - F. Empattement 3,05 m
 - G. Garde au sol 0,28 m
- Poids de la machine ¹ 16 110 kg
- Pression au sol maximale 5,60 kg/cm²
- Vitesse de translation - 2 roues motrices 4,8 km/h
- Vitesse de translation - 4 roues motrices 4,8 km/h
- Pente admissible - 2 roues motrices 30 %
- Pente admissible - 4 roues motrices 45 %

¹ Certaines options ou réglementations nationales peuvent augmenter le poids et/ou les dimensions de la machine.

Représentation schématique de la portée



Dimensions



IMPORTANT

JLG recherche et développe continuellement de nouveaux produits et se réserve le droit de procéder à toute modification sans préavis. Toutes les informations contenues dans le présent document sont fournies à titre indicatif. Certaines options ou réglementations nationales peuvent augmenter le poids de la machine. Les spécifications sont susceptibles d'être modifiées pour répondre aux réglementations nationales ou lors de l'ajout d'un équipement en option.

Engagée dans une démarche d'amélioration continue des produits qu'elle propose, JLG Industries se réserve le droit d'en modifier les spécifications et les équipements sans préavis.

JLG

JLG France SAS

ZI Guillaume mon Amy,
CS 30204 Fauillet
47400 Tonneins
France
Téléphone: +33 (0) 553 88 31 70
www.jlg.com

Une entreprise du Groupe Oshkosh