

Fiche technique

MT 1840 EASY ST5

Chariots TéléscoPIques

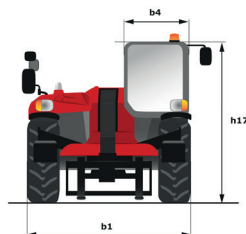
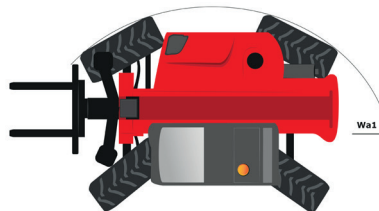
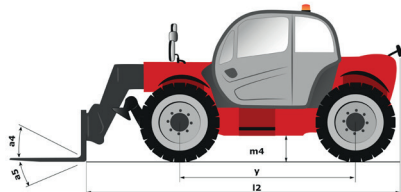


 **MANITOU**
HANDLING YOUR WORLD

Capacités	Métrique
Capacité max.	4000 kg
Hauteur de levage max.	17.55 m
Portée max.	13.08 m
Force d'arrachement au godet	7400 daN
Poids et dimensions	
l2 - Longueur hors tout au tablier	6.27 m
b1 - Largeur hors tout	2.36 m
h17 - Hauteur hors tout	2.45 m
y - Empattement	3.07 m
m4 - Garde au sol	0.42 m
b4 - Largeur hors tout cabine	0.89 m
a4 - Angle de cavage	16 °
a5 - Angle de déversement	110 °
Wa1 - Rayon de braquage (extérieur roues)	3.94 m
Poids à vide (avec fourches)	11710 kg
Pneus standards	400/80 - 24 - 162A8 - Alliance
Fourches standard	1200x125x50
Performances	
Levage	16 s
Descente	12 s
Sortie de télescope	16 s
Rentrée de télescope	16 s
Cavage	4 s
Déversement	4 s
Moteur	
Marque	Deutz
Normes environnementales	Stage 5 / Tier IV Final
Modèle	TD 3.6 L
Nombre de cylindres - Cylindrée	4 - 3621 cm ³
Puissance	75 ch / 55.40 kW
Couple max	340 Nm à 1600 tr/min
Effort de traction en charge	8320 daN
Transmission	
Type	Convertisseur de Couple
Nombre de rapports (avant/arrière)	4/4
Frein de parking	Automatique Négatif
Frein de service	Multi-Disques à Bain d'Huile sur Essieux Avant et Arrière
Hydraulique	
Type de pompe	Pompe à Engrenages
Débit hydraulique - Pression	170 l/min - 270 bar
Réservoirs	
Huile moteur	10 l
Huile hydraulique	135 l
Carburant	140 l
Bruit & Vibrations	
Bruit au poste de conduite (LpA)	79 dB(A)
Bruit à l'environnement LwA	102 dB(A)
Vibration sur l'ensemble mains/bras	<2,5 m/s ²
Divers	
Roues directrices / Roues motrices	4 / 4
Sécurité	Norme EN 15000 Cabine ROPS - FOPS Level 2
Commandes	JSM

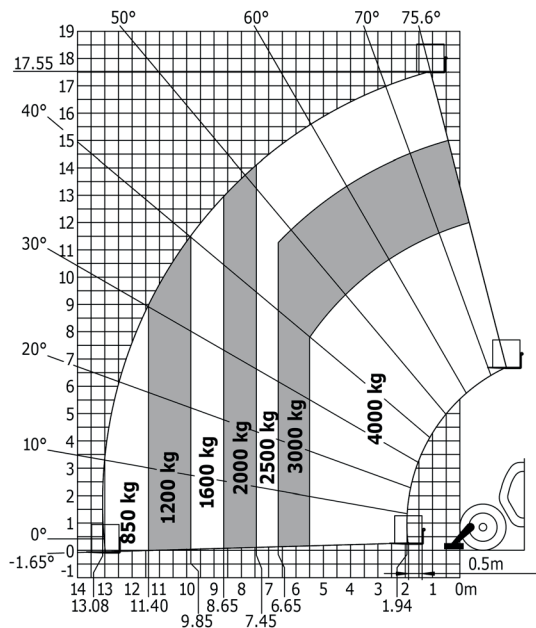
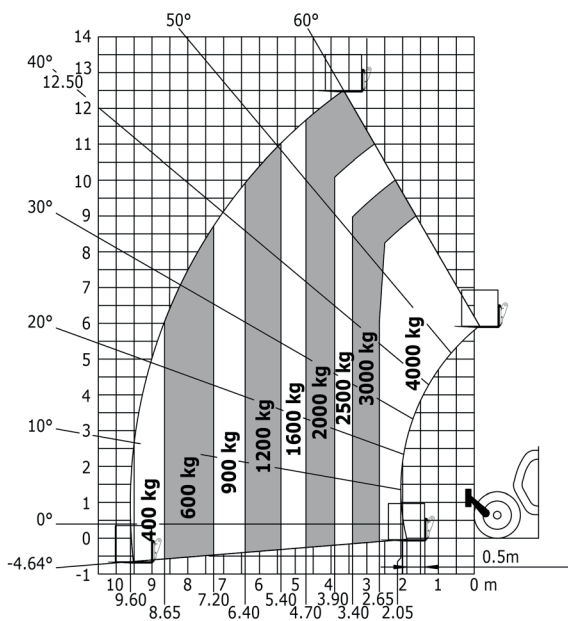
Schémas d'encombrement

Document créé le 3 octobre 2019 14:24



Abaques

Machine sur pneus avec fourches - avec correcteur de dévers





Siège Social
430 rue de l'Aubinière - 44150 Ancenis Cedex - France
Tel: +33(0)2 40 09 10 11 - Fax: +33 (0)2 40 09 10 97
www.manitou.com



Cette publication présente le descriptif des versions et possibilités de configuration des produits Manitou qui peuvent différer en équipement. Les équipements présentés dans cette brochure peuvent être de série, en option, ou non disponibles suivant les versions. Manitou se réserve le droit, à tout moment et sans préavis, de modifier les spécifications décrites et représentées. Les spécifications portées n'engagent pas le constructeur. Pour plus de détails, contactez votre concessionnaire Manitou. Document non contractuel. Présentation des produits non contractuelle. List des spécifications non exhaustive. Les logos ainsi que l'identité visuelle de l'entreprise sont la propriété de Manitou et ne peuvent être utilisés sans autorisation. Tous droits réservés. Les photos et schémas contenus dans la présente brochure ne sont fournis qu'à des fins de consultation et à titre indicatif.

MANITOU BF SA - Société anonyme à conseil d'administration - Capital social : 39 547 824 euros - 857 802 508 RCS Nantes