

# NACELLES À FLÈCHE ARTICULÉE

**HA 16 SPX  
HA 18 SPX**



- Déport jusqu'à 10,60 m (HA18SPX).
- Pente maximum 45%.
- Garde au sol 38 cm.
- 4 roues motrices en standard.
- Mouvements souples, proportionnels, simultanés.

ISO 9001  
VERSION 2000  
GROUPE  
PINGUELY  
HAULOTTE



ARTICULEES



MATS



TELESCOPIQUES



CISEAUX



TRACTEES

**Haulotte**   
L'ACCES A L'ESPACE

# HA 16 SPX HA 18 SPX

## Nacelles à flèche articulée

### Les avantages Haulotte®

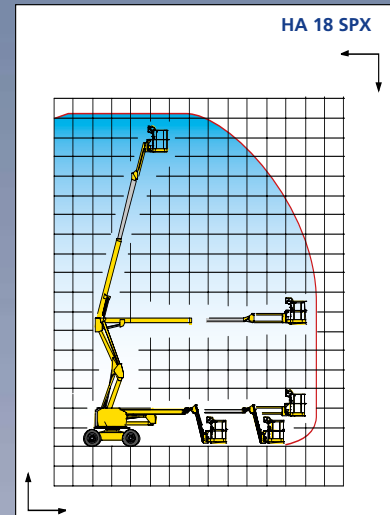
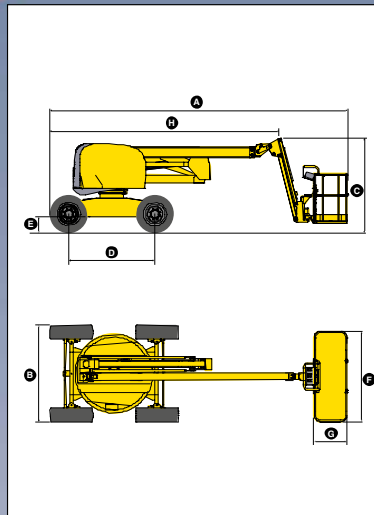
- 2 hauteurs de travail 16 et 18 m
- Un blocage différentiel hydraulique et une garde au sol de 38 cm permettant une utilisation tout terrain
- Une pente maximum de 45°
- Temps d'élévation en pleine hauteur 45 secondes
- Une productivité augmentée grâce à des commandes entièrement proportionnelles et simultanées
- Contrôle de charge en nacelle
- Une accessibilité optimisée grâce au pendulaire à mouvement vertical positif et négatif (140°)
- Rotation dans le gabarit
- Rotation panier hydraulique de 180°
- Un encombrement réduit facilitant le stockage et le transport (longueur transport HA 16 SPX : 5,25 m)
- Robuste, fiable et facile à entretenir
- Sécurité augmentée grâce au limiteur de charge en nacelle

### EQUIPEMENT STANDARD

- 4 roues motrices et 2 roues directrices avant
- Utilisation en extérieur: résiste à des vitesses de vent jusqu'à 45 km/h
- Réservoir gas oil 55 l
- Contrôleur de dévers 5°
- Batteries de démarrage 12 V
- Groupe de secours électrique commandé depuis le panier
- Mise en roue libre
- Compteur horaire
- Blocage mécanique de l'orientation tourelle
- Anneaux d'élingage et de remorquage

### OPTIONS & ACCESSOIRES

- Prise dans le panier 230 V / 115 V - 16 A
- Bruiteur de translation
- Gyrophare
- Phare de travail
- Pot catalytique
- Module démarrage codé
- Huile hydraulique bio-dégradable
- Kit pays froid
- Kit pays chaud
- Pneus sable
- Pneus route

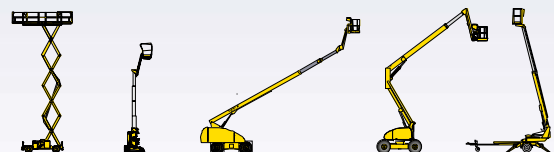


### CARACTERISTIQUES

|                              | HA 16 SPX                  | HA 18 SPX |
|------------------------------|----------------------------|-----------|
| Hauteur de travail           | 16 m                       | 17,3 m    |
| Hauteur plate-forme          | 14 m                       | 15,3 m    |
| Déport maximum               | 9,10 m                     | 10,60 m   |
| Point d'articulation         | 6,60 m                     |           |
| Capacité maximum             | 230 kg                     |           |
| Débattement pendulaire       | 140° (+70° / -70°)         |           |
| A Longueur repos             | 6,65 m                     | 7,50 m    |
| B Largeur                    | 2,25 m                     |           |
| C Hauteur repos              | 2,20 m                     |           |
| D Empattement                | 2 m                        |           |
| E Garde au sol               | 38 cm                      |           |
| F x G Dimensions plate-forme | 1,8 m x 0,8 m              |           |
| Longueur transport           | 5,25 m                     | 5,80 m    |
| Hauteur transport            | 2,16 m                     |           |
| Déport arrière               | 0                          |           |
| Vitesse de translation       | 1,5 / 5,5 km/h             |           |
| Rayon de braquage extérieur  | 4 m                        |           |
| Rayon de braquage intérieur  | 2 m                        |           |
| Rotation tourelle            | 359°                       |           |
| Rotation panier hydraulique  | 180°                       |           |
| Moteur                       | Deutz Diesel 38 CV - 28 kW |           |
| Pente maximum                | 45%                        |           |
| Pneus gonflés mousse         | SKS HAULER - 14 - 17,5     |           |
| Réservoir hydraulique        | 100 l                      |           |
| Réservoir gasoil             | 55 l                       |           |
| Poids                        | 6 700 kg                   | 7 500 kg  |



DISTRIBUÉ PAR



**Haulotte®**

HAULOTTE FRANCE • ZI Mi Plaine - 69800 Saint-Priest • Tél. +33 (0) 4 72 88 05 70 • Fax +33 (0) 4 72 88 01 43  
 GROUPE PINGUELY-HAULOTTE • La Péronnière - B.P. 9 - 42152 L'Horme - FRANCE • Tél. : +33 (0) 4 77 29 24 24 • Fax : +33 (0) 4 77 29 43 95  
 e-mail : haulotte@haulotte.com • Web : http://www.haulotte.com