

NACELLE ARTICULÉE ÉLECTRIQUE



HA12 IP

Excellente maniabilité dans les zones encombrées

- Compacité optimale : largeur 1,35 m
- Hauteur repliée permettant le passage à travers les portes standard
- Pendulaire à mouvement vertical positif et négatif 136°(+64°/-72°)
- Rayon de braquage étroit de 2,4 m

Productivité optimale et confort d'utilisation

- Déport jusqu'à 6,5 m
- Grande autonomie de travail
- Commandes entièrement proportionnelles

Robuste, fiable et facile à entretenir



Haulotte 
GROUP

More than lifting

www.haulotte.com



HA12 IP

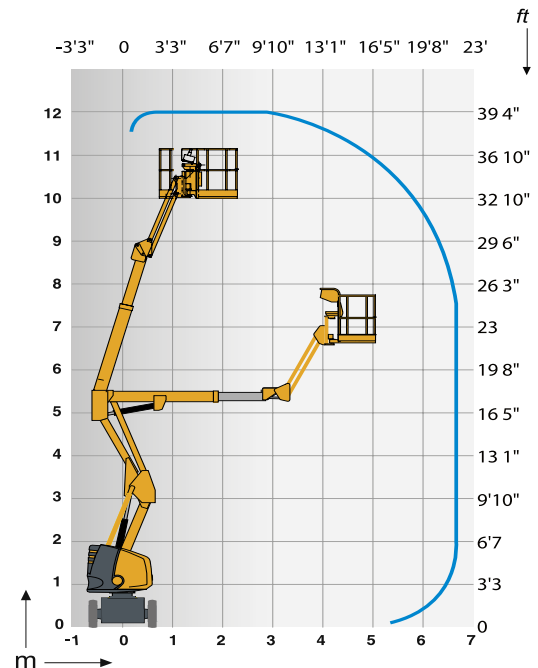
NACELLE ARTICULÉE ÉLECTRIQUE



DONNÉES TECHNIQUES

HA12 IP

Hauteur de travail	12 m
Hauteur plateforme	10 m
Déport maximum	6.5 m
Point d'articulation	5.3 m
Capacité maximum	230 kg
Angle de débattement vertical du pendulaire	136° (+64/-72)
A Longueur hors tout	5.4 m
B Largeur hors tout	1.35 m
C Hauteur repliée	2.06 m
Hauteur de stockage	2.6 m
D Empattement	1.8 m
E Garde au sol	16 cm
F x G Dimensions plateforme	1.2 x 0.8
Déport arrière	0 cm
Vitesse de translation	0.7 - 4.5 km/h
Rayon de braquage extérieur	2.4 m
Angle de rotation de la tourelle	355 °
Angle de rotation de la plateforme	170° (+80/-90)
Energie	48 V - 345 Ah (C5)
Pente maximum	25 %
Pneus non marquants	6x12"
Capacité réservoir huile hydraulique	30 l
Poids total	5 945 kg



ÉQUIPEMENT STANDARD

- Batteries de semi-traction
- Indicateur de charge batteries
- Chargeur de batterie 48 V - 50 A
- Boîtier de commande sensitif
- Contrôleur de dévers 3°
- Pneus pleins non marquants
- Utilisation en extérieur en toute sécurité ; résiste à des vitesses de vent jusqu'à 45 km/h
- Mise en roue libre
- Compteur horaire
- Broche blocage orientation tourelle
- Anneaux de remorquage et d'élingage
- Pompe manuelle de descente de secours
- 2 roues motrices avant et 2 roues directrices arrière
- Limiteur de charge dans panier
- Klaxon

OPTIONS ET ACCESSOIRES

- Feu à éclats
- Prise électrique dans le panier
- Bruiteur de translation
- Remplissage centralisé des batteries
- Batteries de traction 360 Ah
- Batteries étanches
- Ligne air comprimé dans la nacelle
- Boîtier de télécommande des freins à partir du pupitre bas
- Huile biodégradable
- Panier large 1,4m x 0,8m (capacité maximum : 200 kg)

