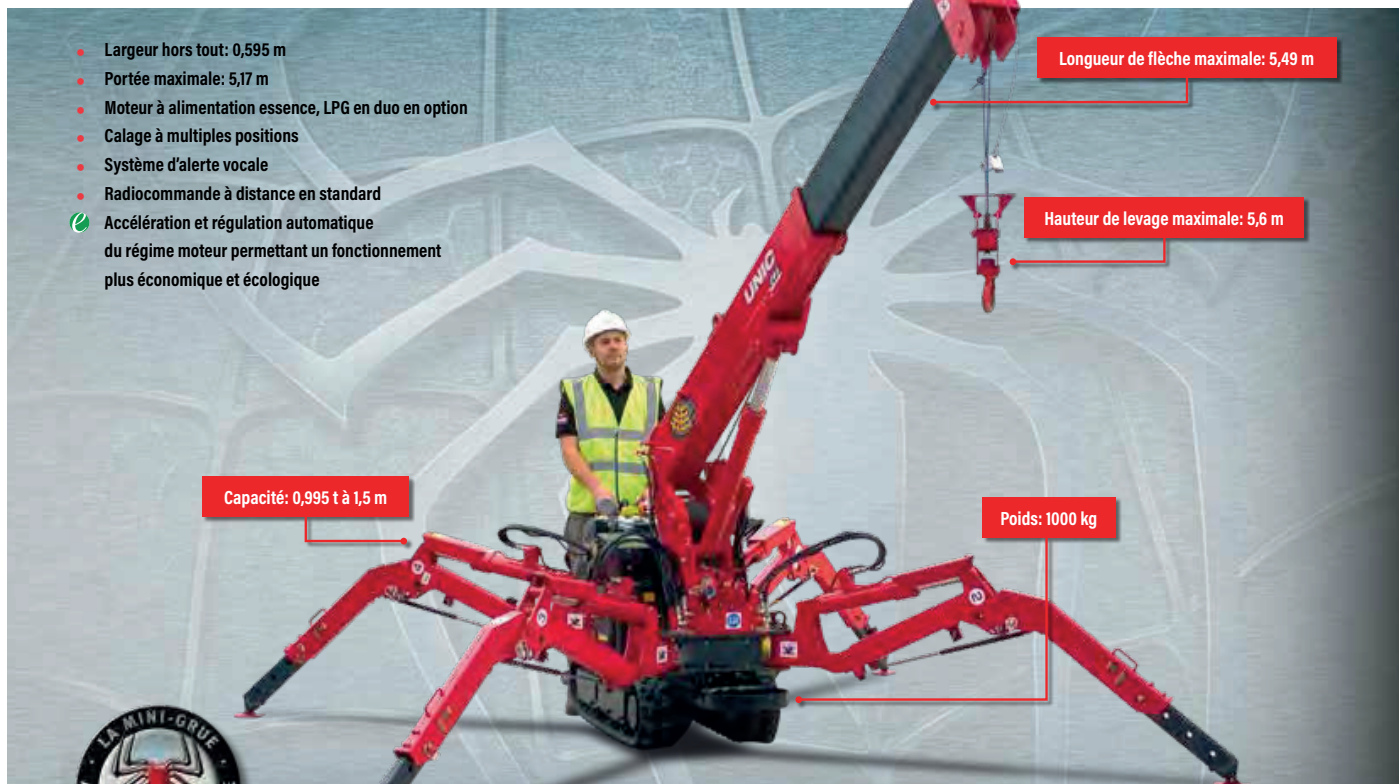


# URW-094 (0,995 t à 1,5 m)



- Largeur hors tout: 0,595 m
- Portée maximale: 5,17 m
- Moteur à alimentation essence, LPG en duo en option
- Calage à multiples positions
- Système d'alerte vocale
- Radiocommande à distance en standard
- Accélération et régulation automatique du régime moteur permettant un fonctionnement plus économique et écologique



**L'URW-094 est la mini-grue la plus petite et la plus légère.** Avec une largeur de seulement 595 mm et un poids propre de 1000 kg, l'URW-094 est idéale pour manoeuvrer à l'intérieur des espaces réduits ou passer par des portes standard. Dès que la grue est installée, l'URW-094 est capable de lever presque 1 tonne avec sa flèche de 5,49 m offrant une hauteur de levage maximale de 5,6 m.

## SPECIFICATIONS ADDITIONNELLES



Radiocommande à distance

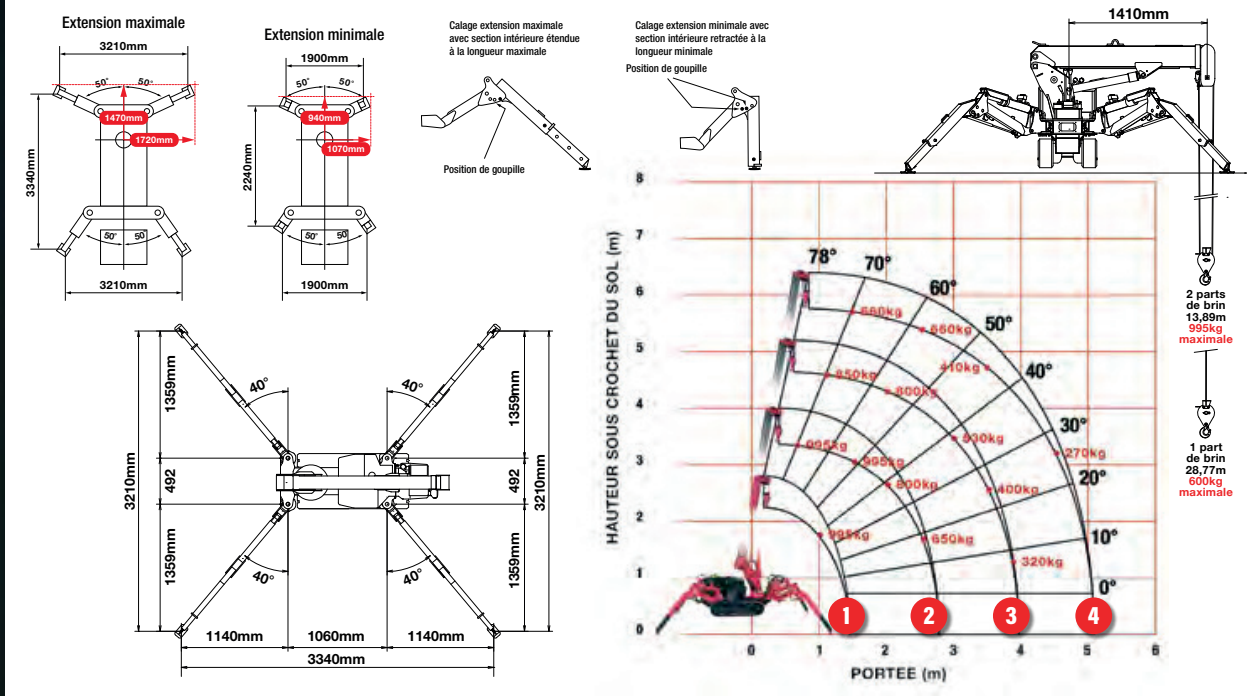


## CARACTERISTIQUES

Capacité de levage	capacité	0,995 t à 1,5 m
Portée	maximale :	5,17 m
Hauteur de levage max.	approx. :	5,6 m
Longueur de câble	max. :	13,89 m (2 parts de brin), 28,77 m (1 part de brin)
Dimensions	repliée :	1870 mm (longueur) x 595 mm (largeur) x 1290 mm (hauteur)
Poids	à vide :	1000 kg
Pression au sol		à cause des multiples combinaisons, les pressions au sol sont disponibles sur demande
Vitesse de levage	approx. :	8,5m / min (à 2 brins)
Système de télescopage	longueur de flèche :	1,73 - 5,49 m
	vitesse de télescopage :	3,76 m / 17 secondes
	type de flèche :	flèche à 4 sections rectangulaires, à télescopage
Angle et vitesse de relevage	approx. :	0 - 78° / 6,5 secondes
Rotation	approx. :	360° (continu) 1,5 tr/min
Translation	entraînement :	hydrostatique et progressif en avant / arrière
	vitesse de déplacement :	0 - 2,2 km / h
	pente admissible :	± 20° (dans l'axe vertical) 10° (en dévers)
	longueur de chenilles sur sol :	900 mm
	pression des chenilles :	36,3 kPa (0,37 kg/cm <sup>2</sup> )
	largeur des chenilles :	150 mm
Moteur	fabricant :	Mitsubishi
	carburant :	essence (LPG en option)
	puissance maximale :	5,5 kW (75 PS) / 1800 tr/min entraînement électrique
	démarrateur :	électrique et lanceur manuel de secours
	réservoir de carburant :	6 litres
Équipement en standard		Radiocommande à distance, alarme fin de course, système d'alerte vocale intelligent accélération automatique, opération multifonction depuis la radiocommande, accélération automatique, système d'arrimage de crochet automatique
Équipement en option		Crochet boule, LPG en option en duo, chenilles non marquantes

# MINI-GRUE ARAIGNEE

TABLEAU DE CHARGE ET POSITIONS DE CALAGE



PREMIERE SECTION SORTIE		1,73 m LONGUEUR DE FLECHE				
Portée	m	à 1,0	1,1	1,2	1,3	1,41
Calage	Extension maximale	kg	995	995	995	995
	Extension minimale	kg	800	800	750	700

DEUXIEME SECTION SORTIE		1,73 - 3,01 m LONGUEUR DE FLECHE							
Portée	m	à 1,0	1,1	1,3	1,5	2,0	2,5	2,69	
Calage	Extension maximale	kg	995	995	995	995	800	650	580
	Extension minimale	kg	800	800	700	600	410	285	230

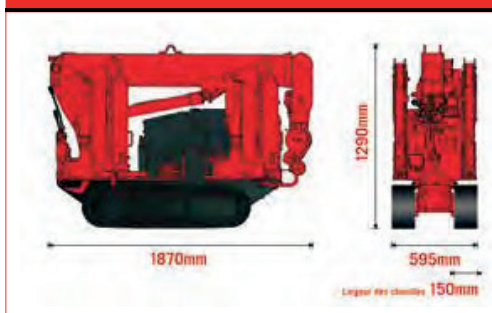
TROISIEME SECTION SORTIE		3,01 - 4,25 m LONGUEUR DE FLECHE								
Portée	m	à 1,0	1,8	2,0	2,5	2,8	3,0	3,5	3,93	
Calage	Extension maximale	kg	850	850	800	650	580	530	400	320
	Extension minimale	kg	500	500	410	285	215	190	145	115

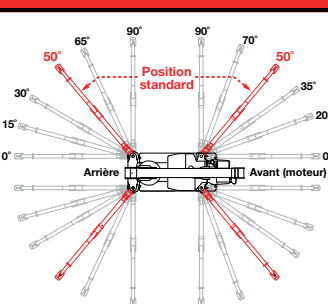
QUATRIEME SECTION SORTIE		4,25 - 5,49 m LONGUEUR DE FLECHE									
Portée	m	à 2,4	2,5	2,8	3,0	3,5	4,0	4,5	5,1	5,17	
Calage	Extension maximale	kg	660	660	580	530	410	330	270	210	200
	Extension minimale	kg	360	320	220	190	145	105	80	65	65



**DIMENSIONS**



**POSITIONS DE CALAGE**



**LPG EN OPTION**

