

NACELLE ARTICULÉE TOUT TERRAIN



HA20 RTJ PRO



PERFORMANCE & FACILITÉ D'UTILISATION

- > Temps de montée incomparable 48 sec.
- > Excellente enveloppe de travail avec un déport de 12.2 m
- > Excellente simultanéité et proportionnalité des mouvements
- > Facilité de transport

EXCELLENTE ROBUSTESSE

- > Capot renforcé avec fermeture ergonomique
- > Conçue pour durer

COÛTS DE MAINTENANCE ET DE FONCTIONNEMENT RÉDUITS

- > Haulotte Activ'Screen (diagnostic embarqué)
- > Haulotte Stop Emission System : éteint/rallume le moteur automatiquement
- > Panier modulaire avec pupitre haut protégé et porte-outils
- > Facilité d'accès à tous les composants

PLUS DE CONFORT ET DE SÉCURITÉ

- > Haulotte Activ'Shield Bar 2.0

haulotte.com

Haulotte 
EQUIPMENT

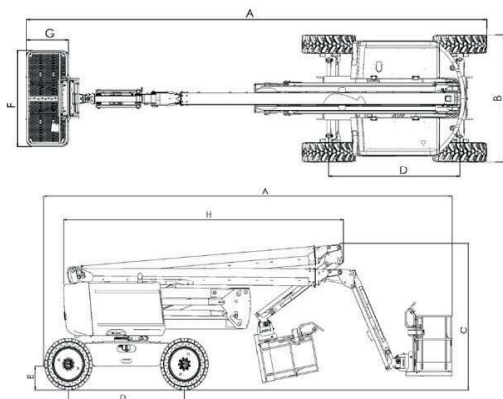
HA20 RTJ PRO

NACELLE ARTICULÉE
TOUT TERRAIN

DONNÉES TECHNIQUES

HA20 RTJ PRO

Hauteur de travail	20.6 m
Hauteur plateforme	18.6 m
Déport maximum	12.2 m
Point d'articulation	8.4 m
Capacité maximum	230 kg (2 pers.)
F x G Dimensions plateforme	1.83 x 0.80 m
A Longueur hors tout	8.8 m
B Largeur hors tout	2.42 m
Hauteur repliée	2.51 m
H Longueur de stockage / transport	6.5 m
C Hauteur de stockage / transport	2.93 m
Angle de débattement vertical du pendulaire	140° (+ 60° / - 80°)
Angle de rotation de la plateforme	180° (+ 90° / - 90°)
Angle de rotation de la tourelle	360° continuous
Déport arrière	14.2 cm
D Empattement	2.45 m
E Garde au sol	42 cm
Dévers	5°
Vitesse de translation	0,5 - 5 km/h
Pente maximum	45 %
Pneus - pleins alvéolés tout terrain	1 025 x 365 mm
Rayon de braquage extérieur	3,75 m
Moteur diesel	Stage 5: Kubota 37 kW, Kohler 36,5 kW Stage 3A: Kubota, 36.5kW (NRC)
Poids total	9 600 kg

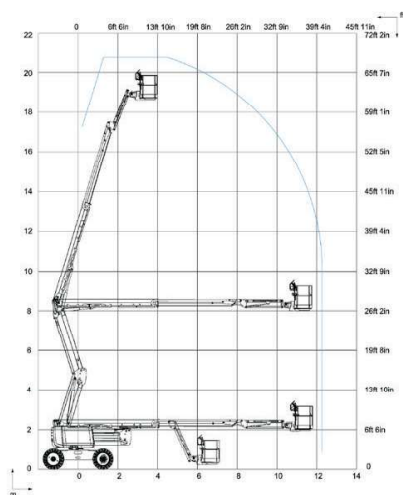


ÉQUIPEMENT STANDARD

- > Haulotte Activ'Screen
- > Haulotte Activ'Shield Bar 2.0
- > Haulotte Stop Emission System
- > Prise télématique universelle
- > Gyrophare
- > Essieu oscillant avant pour une meilleure stabilité sur terrain accidenté
- > 4 roues motrices, 4 roues directrices
- > Blocage différentiel automatique pour une meilleure capacité tout terrain
- > 4 mouvements simultanés pour une productivité optimale
- > Panier modulaire 1,83 m x 0,80 m, Lisse coulissante
- > Protection pupitre haut et porte-outils en plastique ultra-résistant
- > Prédiposition 110 / 230 V
- > Bruiteur de translation
- > Pompe électrique de secours et système de descente d'urgence
- > Batteries de démarrage 12 V
- > Indicateurs sonores et lumineux de dévers et de surcharge
- > Compteur horaire
- > Indicateur lumineux de niveau bas de carburant (pupitres haut et bas)
- > Bac moteur pivotant facilitant la maintenance

OPTIONS ET ACCESSOIRES

- > Kit vitrier
- > Pneus non marquants
- > Huile hydraulique bio-dégradable
- > Kit pays chaud: huile hydraulique + refroidisseur
- > Kit pays froid : - 10°C / - 25°C
- > Feu à éclat
- > Prise électrique 110 / 230 V dans le panier (avec ou sans disjoncteur différentiel 30mA)
- > Phare de travail 55 W
- > Conduit d'air comprimé dans le panier 6,5 mm de diamètre
- > Génératrice hydraulique Dynaset 3,5 kW
- > Portillon latéral du côté gauche
- > Panier large et modulaire 2,44 m x 0,91 m



2/20/06/220 - Document non contractuel - Nous nous réservons le droit de modifier les caractéristiques techniques de ce document sans préavis - 06/2022